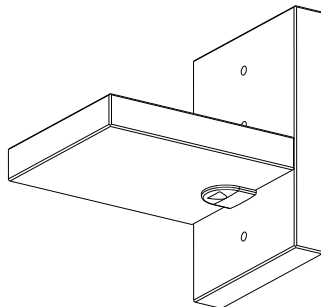
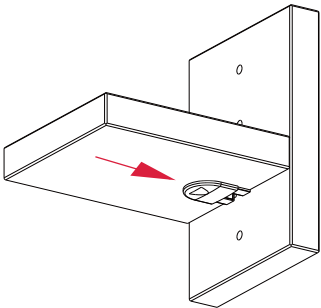
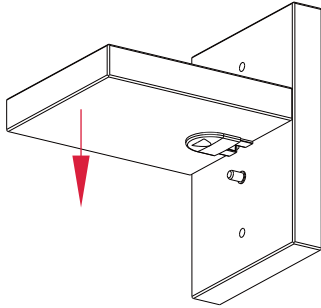
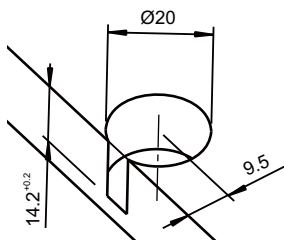


棚受ロックシステム ラフィックスタブSL

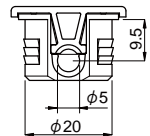
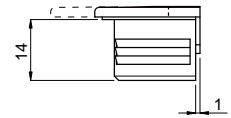
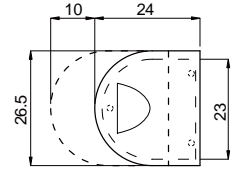
ラフィックスSEケーシング板厚19mm用と同じ穴加工で使用できる棚受け金具です。このロックシステムひとつで、傾斜止め安全ブラケット、引抜き防止機構、そして輸送時安全装置の役割を果たします。ケーシングを棚ダボに対して垂直に入れ、カバーを側板方向にスライドさせると側板を固定できます。カバーが棚ボルトを覆うので家具デザイン性が高くなります。



穴加工図



ケーシング



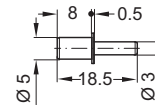
- ・耐荷重：75kg\*
- ・スライドロック機構付カバー
- ・材質：ケーシング PS、グレー  
カバー PA6

カバー仕上	品番
白	263.09.795 <span style="background-color: #90EE90;">国内在庫</span>

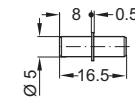
梱包：500個

棚ダボ

Ø 3mm穴用



Ø 5mm穴用



下穴	品番
Ø 3mm	282.43.727 <span style="background-color: #90EE90;">国内在庫</span>
Ø 5mm	282.43.905 <span style="background-color: #90EE90;">国内在庫</span>

梱包：5000個

**⚠** \* 耐荷重の数値は棚板にラフィックスタブ SL、板側に棚ダボ（品番 282.43.905）をそれぞれ 4個を取付けて均等荷重をかけた場合の数値です。