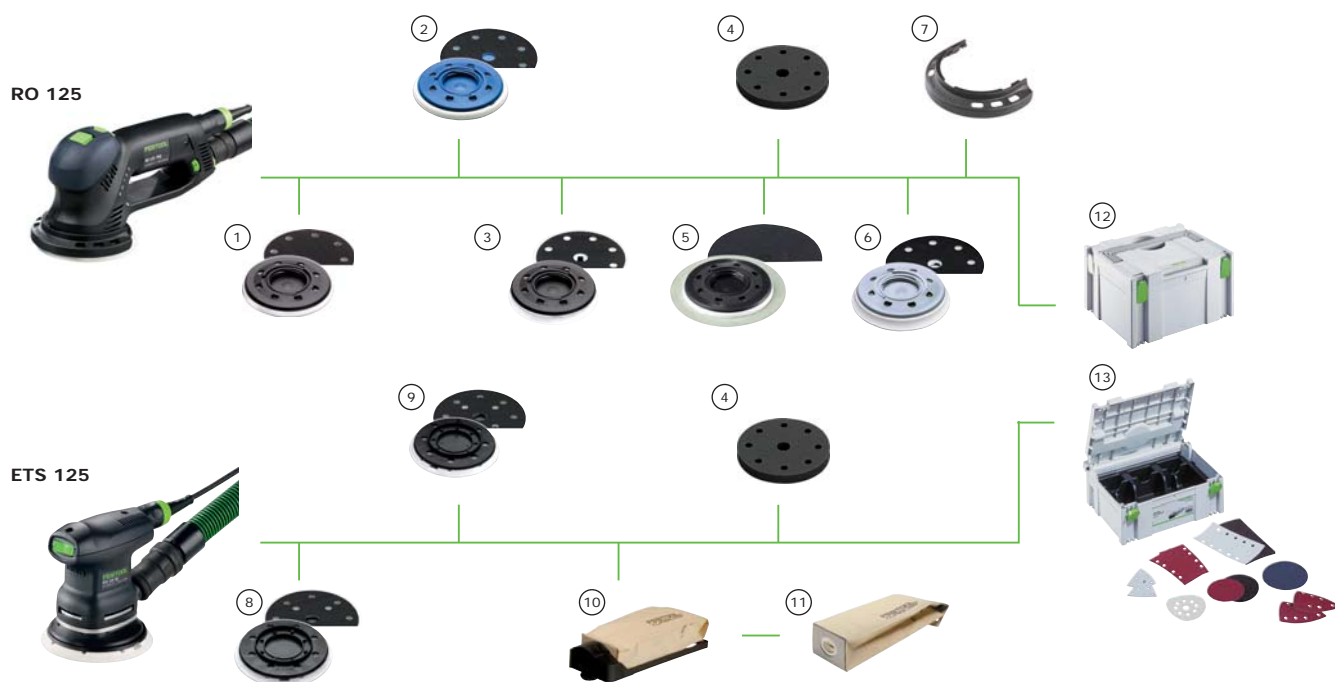


## システム一覧とアクセサリ

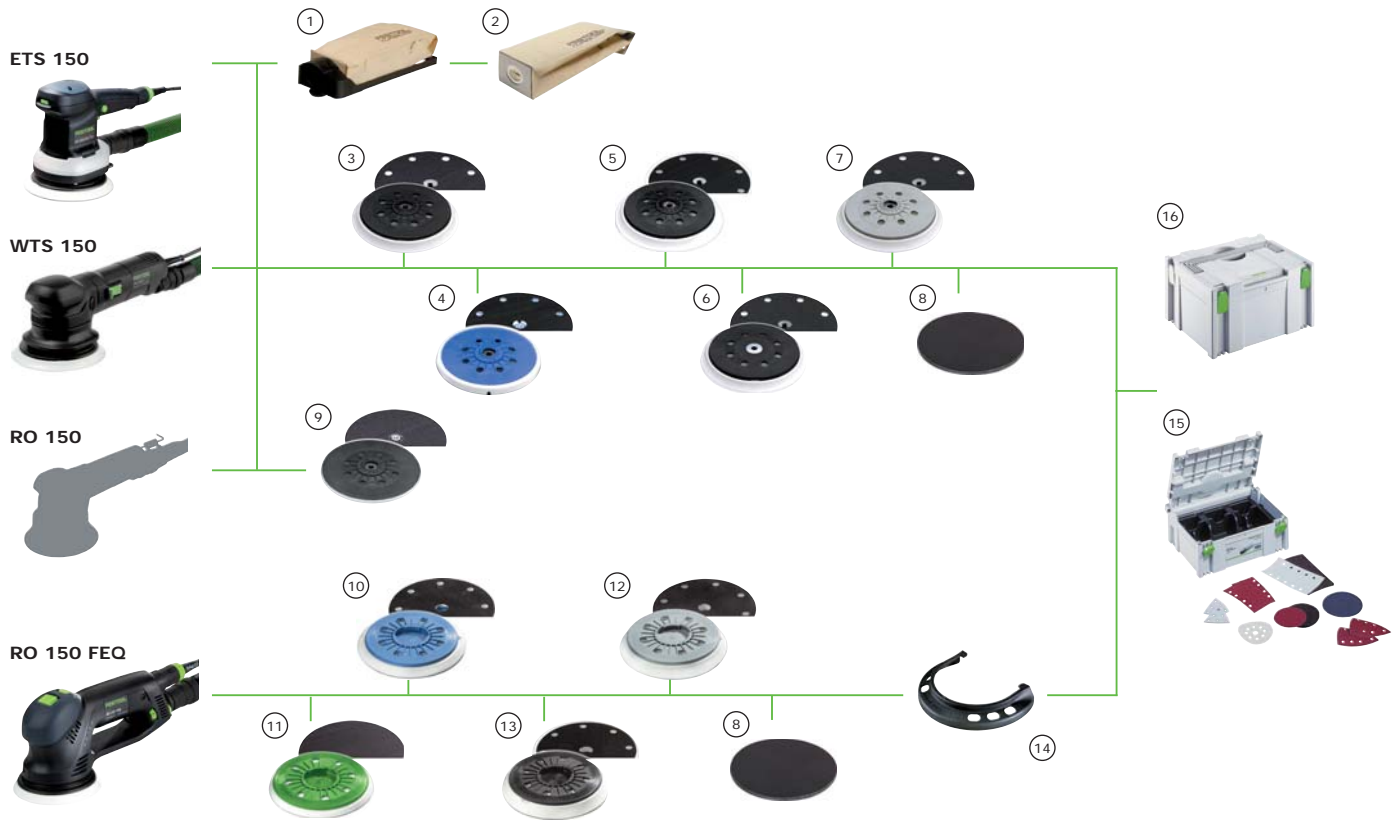


### デュアルモードサンダー ロテックス RO 125、ダブルアクションサンダー ETS 125用

商品名	詳細	品番
① ポリッシングパッド RO125 PT-STF D 125 FX-RO125	RO 125 FEO用、 ポリッシング用	492128
ポリッシングアクセサリ	AUTOMOTIVEカタログを参照	
② サンディングパッド D125/8(硬) ST-STF D 125/8 FX/H	RO 125 FEO用、ハード*サンディング用、 硬質、FastFix、ジェットストリーム穴径 90mm	492127
③ サンディングパッド D125/8(軟) ST-STF D 125/8 FX-W-T	RO 125 FEO用、標準仕様、 軟質、熱に強い、FastFix、ジェットストリーム穴径 90mm	492125
④ 中間パッド D125 IP-STF-D120/90/8	φ125 mmダブルアクションサンダー用、 サンドペーパーとサンディングパッドの間に使用、 高さ 15mm、径 120mm、ジェットストリーム穴径 90mm	492271
⑤ ルーバーパッド LT-STF D150/RO125	サンディングルーバー、FastFix、径 150mm	492129
⑥ サンディングパッドD125/8(超軟)	RO 125 FEO用、ソフトサンディング用、 超軟質、ゴム素材、FastFix、ジェットストリーム穴径 90mm	492126
⑦ プロテクター 125FX	RO 125 FEO用、サンディングパッドと材料を保護します。	493912
⑧ サンディングパッド ES125 (軟) ST-STF-ES125/90/8-M4 W-HT	ES125用、標準仕様、 軟質、熱に強い、FastFix、ジェットストリーム穴径 90mm、M4スクリューで固定	492280
⑨ サンディングパッド ES125 (超軟) ST-STF-ES125/90/8-M4 SW	ES125用、ソフトサンディング用、 超軟質、ゴム素材、FastFix、ジェットストリーム穴径 90mm、M4スクリューで固定	492282
⑩ ターボフィルターバッグセット TFS-RS 40	フィルターホルダー、フィルターバッグ 5x、 RS 400、RTS 400、DS 400、DTS 400、ES 125、ETS 125用	489129
⑪ ターボフィルターバッグ TF-RS 400/5	RS 400、RTS 400、DS 400、DTS 400、ES 125、ETS 125用 / 入数 : 5枚	489128
ターボフィルターバッグ TF-RS 400/25	RS 400、RTS 400、DS 400、DTS 400、ES 125、ETS 125用 / 入数 : 25枚	489127
⑫ システナー各種	AUTOMOTIVEカタログを参照	
⑬ システナー SYS-STF D 125	φ125mmサンドペーパー収納用仕切り付、システナーサイズ SYS 1	489463

\*掲載製品の仕様および表示寸法等は変更する場合があります。  
\*写真はドイツで撮影されたものもあり、日本仕様とは一部異なる場合があります。あらかじめご了承ください。

システム一覧とアクセサリ

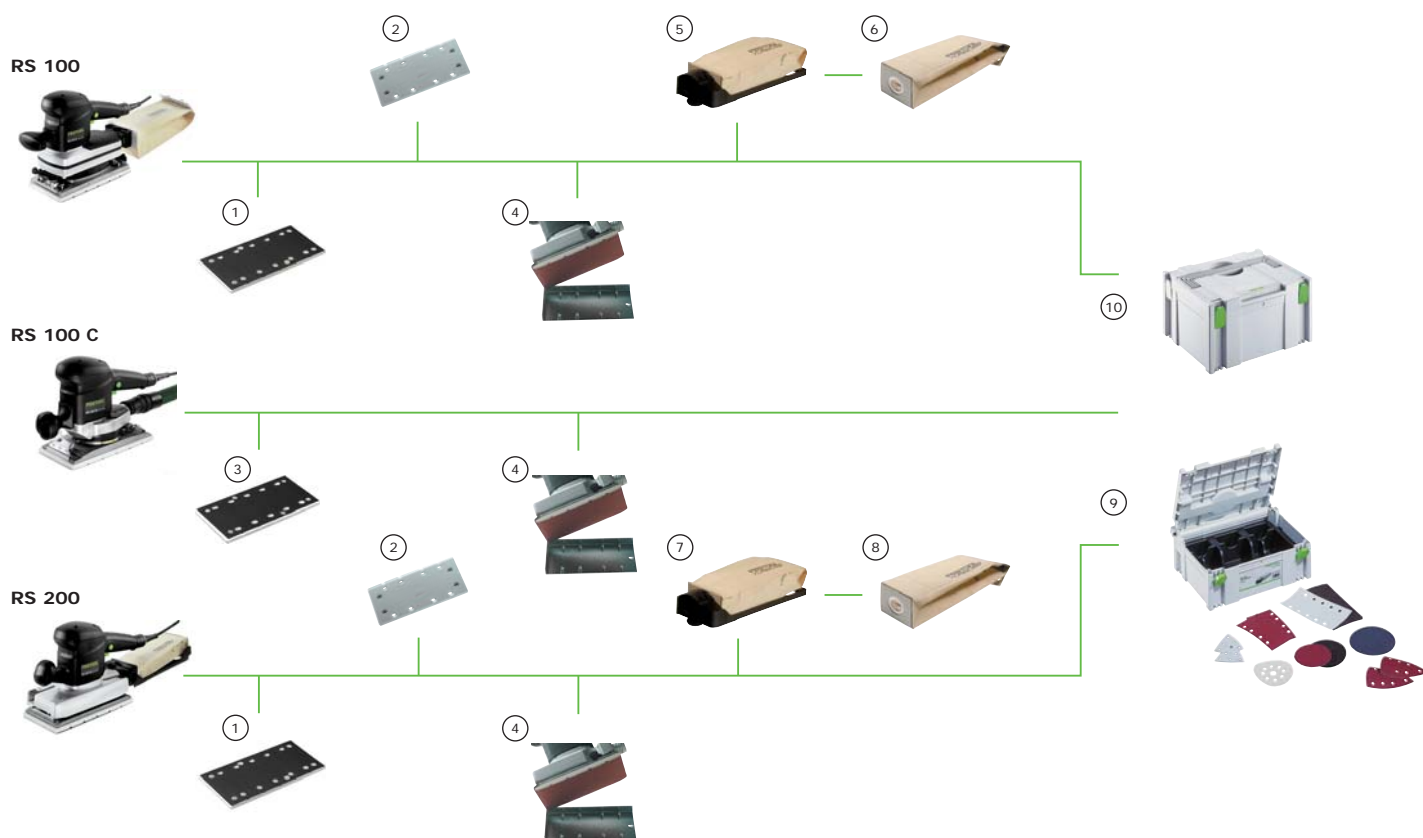


デュアルモードサンダー ロテックス RO 150、ダブルアクションサンダー 径 150mm用アクセサリ

商品名	詳細	品番
① ターボフィルターバッグセット TFS-TS	フィルターフォルダー、ES 150、ETS 150用	489631
② ターボフィルターバッグ TF II-RS/ES/ET/25	RS 300、RS 3、RS 200、RS 2、ES 150、ETS 150、ET 2用 / 入数：25枚	487871
ターボフィルターバッグ TF II-RS/ES/ET/5	RS 300、RS 3、RS 200、RS 2、ES 150、ETS 150、ET 2用 / 入数：5枚	487779
③ サンディングパッド D150/8(軟) ST-STF D 150/8-M8 W	標準仕様、 径 150mm、M8スクリューで固定	486381
④ サンディングパッド D150/8(硬) ST-STF D 150/8-M8 H	ハードサンディング用、 丈夫なエッジ、径 150mm、M8スクリューで固定	484850
⑤ サンディングパッド D150/8(軟) ST-STF D 150/8-M8 W-HT	ソフトサンディング用(推奨：最大粒度P220)、 熱に強い、径 150mm、M8スクリューで固定	491935
⑥ サンディングパッド D150/8(軟) ST-STF D 150/6-5/16"W	Hamach/Rupes用、 径 150mm、5/16スクリューで固定	487971
⑦ サンディングパッド D150/8(超軟) ST-STF D 150/8 -M8 SW	ソフトサンディング用、 超軟質、ゴム素材、径 150mm、M8スクリューで固定	486382
⑧ 中間パッド IP-STF-D145/8-STF	サンドペーパーとサンディングパッドの間に使用、 φ150mmダブルアクションサンダー用、高さ 15mm、径 145mm	492212
⑨ ポリッシングパッド PT-STF-D150-M8	RO 150用、ポリッシング用	485748
⑩ サンディングパッド RO150(硬) ST-STF D 150/8 FX-H	RO 150FEQ用、ハードサンディング用、 硬質、丈夫なエッジ	493915
⑪ ポリッシングパッド RO150 ST-STF D150 FX-RO150	RO 150FEQ用、ポリッシング用	493914
⑫ サンディングパッド RO150(超軟) ST-STF D150/8 FX-SW	RO 150FEQ用、ソフトサンディング用、 超軟質、ゴム素材	493917
⑬ サンディングパッド RO150(軟) ST-STF D150/9 FX-W-HT	RO 150FEQ用、標準仕様、 熱に強い	493916
⑭ プロテクター 150FX	RO 150 FEQ用、サンディングパッドと材料を保護します	493913
⑮ システナー SYS-STF D 150	φ150mmサンドペーパー収納用仕切り付、システナーサイズ SYS 3	487431
⑯ システナー各種	AUTOMOTIVEカタログを参照	

・掲載製品の仕様および表示寸法等は変更する場合があります。  
 ・写真はドイツで撮影されたものもあり、日本仕様とは一部異なる場合があります。あらかじめご了承ください。

システム一覧とアクセサリ

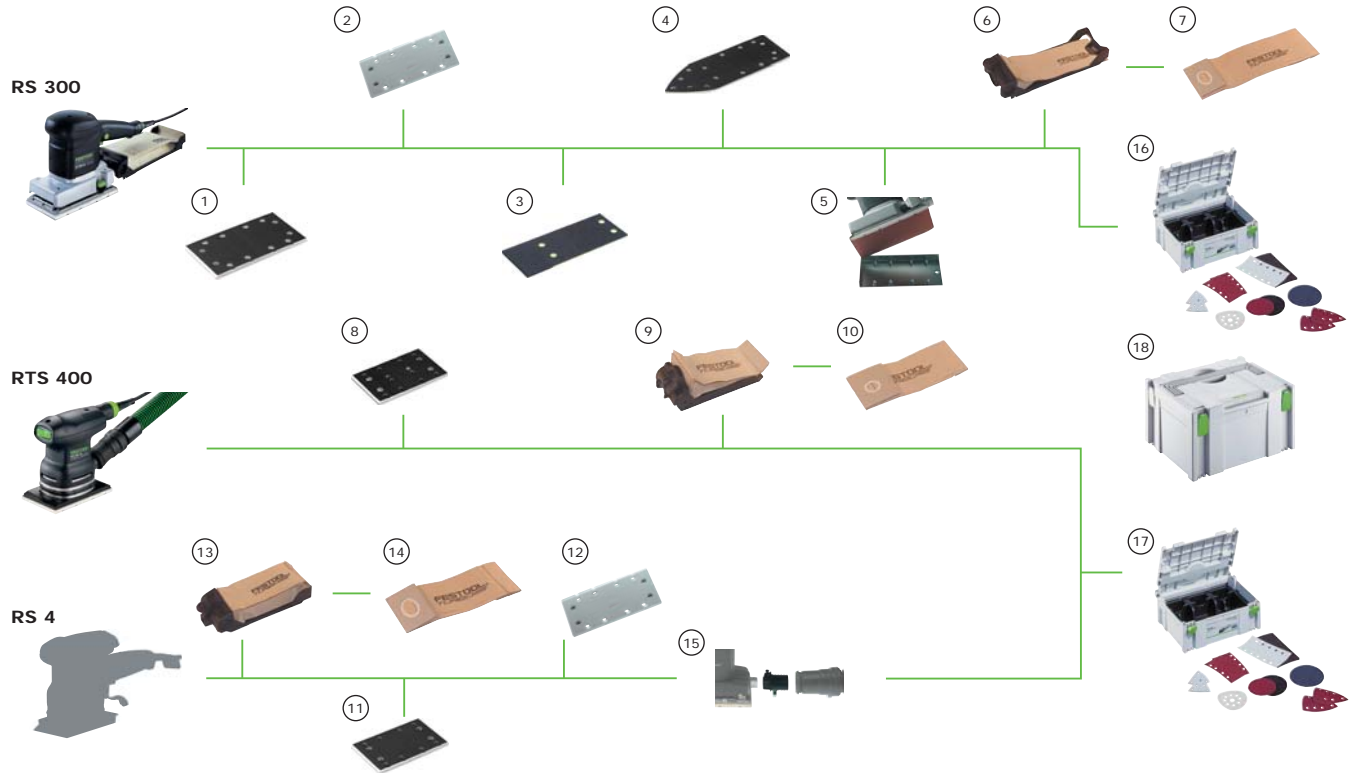


オービタルサンダー RS 100、RS 100 C、RS 200用アクセサリ

商品名	詳細	品番
① サンディングパッド StickFix SSH-STF-115x225/10	RS 200、RS 2、RS 100、RS 1用、StickFix式、寸法 115x225mm	483679
サンディングパッド StickFix SSH-STF-115x225/10- KS	RS 200、RS 2、RS 100、RS 1用、StickFix式、エッジプロテクター付、寸法 115x225mm	485648
② サンディングパッドSSH-115x225/10	RS 200、RS 2、RS 100、RS 1用、サンドペーパー固定式、寸法 115x225mm	489629
サンディングパッド SSH-115x225/10- KS	RS 200、RS 2、RS 100、RS 1用、エッジプロテクター付、サンドペーパー固定式、寸法 115x225mm	485647
③ サンディングパッド StickFix SSH-STF-115x221/10 RS 1C	RS 100 C、RS 1 C用、StickFix式、寸法 115x221mm	488226
④ ホールパンチ 10L 115x225	RS 200、RS 2、RS 100、RS 100 C、RS 1、RS 1 C用、FESTOOL専用10ホールタイプ	481523
⑤ フィルターホルダー RS1	RS 100用	484542
⑥ ターボフィルターバッグ TF-RS 1/5	RS 100、RS 1用 / 入数 : 5枚	483674
⑦ ターボフィルターバッグセットTFS II-ET/RS	フィルターホルダー、フィルターバッグ 5x、RS 300、RS 3、RS 200、RS 2、ET 2用	487780
⑧ ターボフィルターバッグ TF II-RS/ES/ET/25	RS 300、RS 3、RS 200、RS 2、ES 150、ETS 150、ET 2用 / 入数 : 25枚	487871
ターボフィルターバッグTF II-RS/ES/ET/5	RS 300、RS 3、RS 200、RS 2、ES 150、ETS 150、ET 2用 / 入数 : 5枚	487779
⑨ システナー SYS-STF 115x228	115x228mmサンドペーパー収納用仕切り付、システナーサイズ SYS 2	487433
⑩ システナー各種	AUTOMOTIVEカタログを参照	

・掲載製品の仕様および表示寸法等は変更する場合があります。  
 ・写真はドイツで撮影されたものもあり、日本仕様とは一部異なる場合があります。あらかじめご了承ください。

システム一覧とアクセサリ



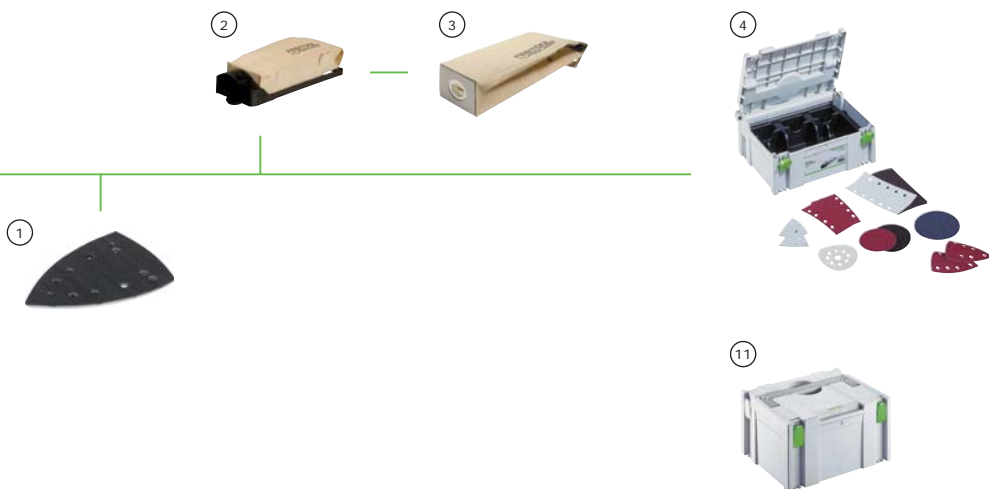
オービタルサンダー RS 300、RTS 400用アクセサリ

商品名	詳細	品番
① サンディングパッド StickFix SSH-STF-93x175/8	RS 300、RS 3、LRS 93用、StickFix式、寸法 93x175mm	483905
② サンディングパッド SSH-93x175/8	サンドペーパー固定式、RS 300、RS 3、LRS 3用、寸法 93x175mm	489630
③ サンディングパッド StickFix SSH-STF-L93x230/0	RS 300、RS 3、LRS 93用、StickFix式、薄型、寸法 93x230mm	486371
④ サンディングパッド StickFix SSH-STF-V93x266/14	RS 300、RS 3、LRS 93用、StickFix式、アイロン型、寸法 93x266mm	486418
⑤ ホールパンチ 8L 93x175	RS 300、RS 3、LRS93用、FESTOOL専用8ホールタイプ、寸法 93x175mm	481903
⑥ ターボフィルターバッグセット TFS II-ET/RS	フィルターホルダー、フィルターバッグ 5x、RS 300、RS 3、RS 200、RS 2、ET 2用	487780
⑦ ターボフィルターバッグTF II-RS/ES/ET/25	RS 300、RS 3、RS 200、RS 2、ES 150、ETS 150、ET 2用 / 入数：25枚	487871
ターボフィルターバッグTF II-RS/ES/ET/5	RS 300、RS 3、RS 200、RS 2、ES 150、ETS 150、ET 2用 / 入数：5枚	487779
⑧ サンディングパッド StickFix SSH-STF-80x130/14	RTS 400、RS 400用、StickFix式、寸法 80x130mm	489252
⑨ ターボフィルターバッグセット TFS-RS 400	フィルターホルダー、フィルターバッグ 5x、RS 400、RTS 400、DS 400、DTS 400、ES 125、ETS 125用	489129
⑩ ターボフィルターバッグ TF-RS 400/5	RS 400、RTS 400、DS 400、DTS 400、ES 125、ETS 125用 / 入数：5枚	489128
ターボフィルターバッグ TF-RS 400/25	RS 400、RTS 400、DS 400、DTS 400、ES 125、ETS 125用 / 入数：25枚	489127
⑪ サンディングパッド StickFix SSH-STF-80x130/8	RS 4用、サンドペーパー固定式、寸法 80x130mm	483906
⑫ サンディングパッド SSH-80x130/8	RS 4用、サンドペーパー固定式、寸法 80x130mm	491366
⑬ ターボフィルターバッグセット TFS II-RS 4	RS 4用、フィルターホルダー、フィルターバッグ 5x	487705
⑭ ターボフィルターバッグ TF II-RS 4/5	RS 4用 / 入数：5枚	487704
⑮ 吸塵アダプター AD-RS 4	RS 4用	482338
⑯ システナー SYS-STF 93x178/93V	93x178mmサンドペーパー収納用仕切り付、システナーサイズ SYS 2	487434
⑰ システナー SYS-STF 80x133	80x133mmサンドペーパー収納用仕切り付、システナーサイズ SYS 1	487435
⑱ システナー各種	AUTOMOTIVEカタログを参照	

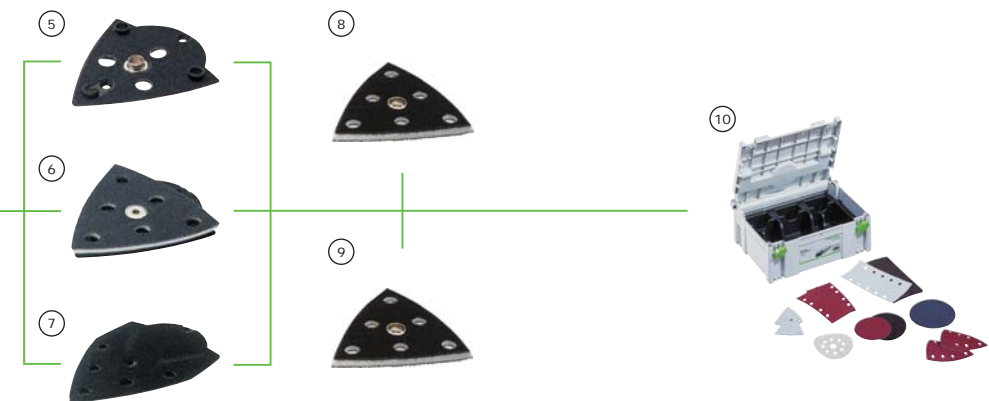
・掲載製品の仕様および表示寸法等は変更する場合があります。  
 ・写真はドイツで撮影されたものもあり、日本仕様とは一部異なる場合があります。あらかじめご了承ください。

システム一覧とアクセサリ

DTS 400



DX 93

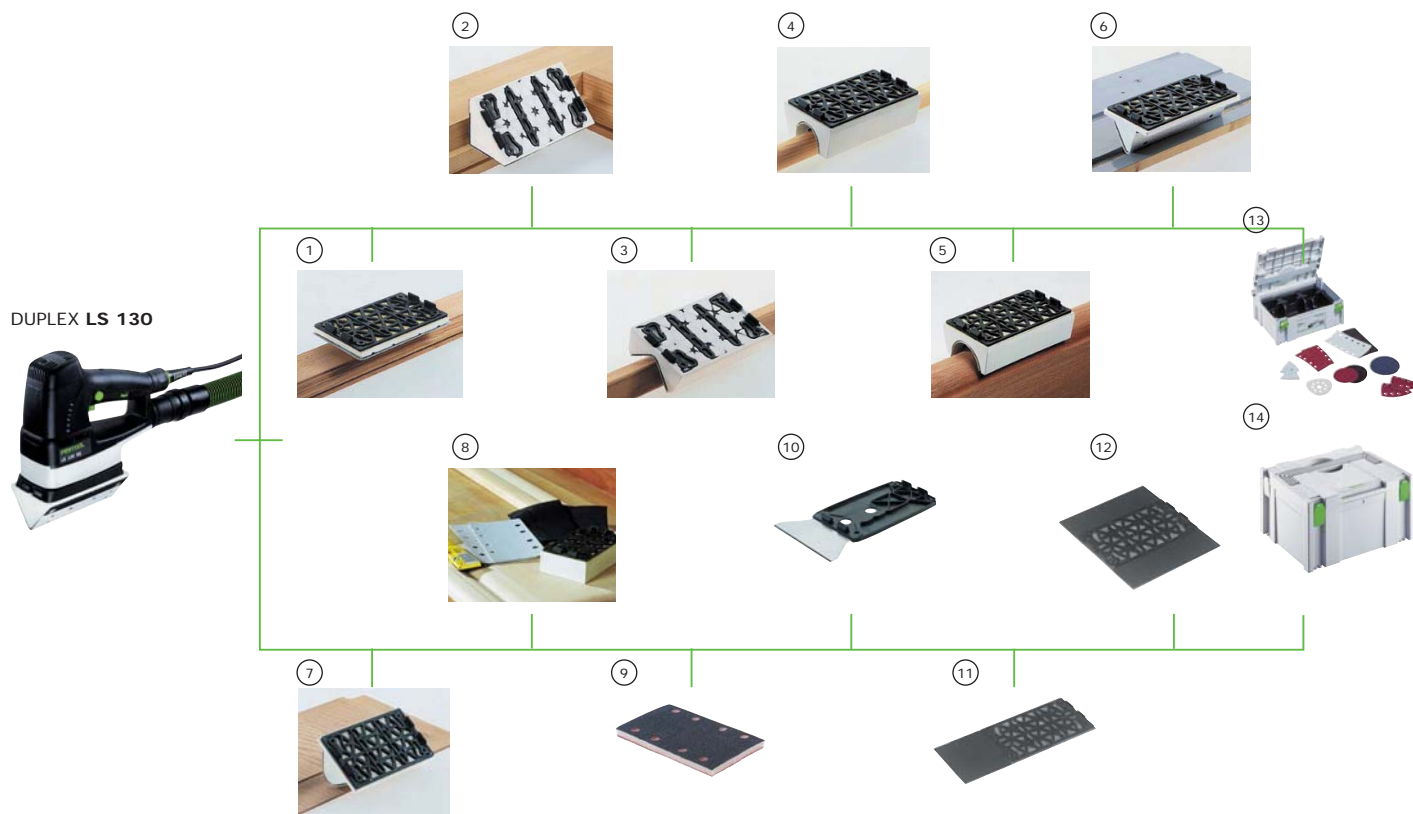


デルタサンダー DTS 400、トライアングルサンダー DX 93用アクセサリ

商品名	詳細	品番
① サンディングパッド V型 SS-STF-Delta100x150/7	DTS 400、DS 400 用、 寸法 100 x 150mm	493723
② ターボフィルターバックセット TFS-RS 400	フィルターホルダー、フィルターバッグ 5 x、RS 400、 RTS 400、DS 400、DTS 400、ES 125、ETS 125用	489129
③ ターボフィルターバッグ TF-RS 400/25	RS 400、RTS 400、DS 400、DTS 400、ES 125、ETS 125用 / 入数 : 25枚	489127
ターボフィルターバッグ TF-RS 400/5	RS 400、RTS 400、DS 400、DTS 400、ES 125、ETS 125用 / 入数 : 5枚	489128
④ システナー SYS-STF DELTA 100x150	STF Delta 100x150mmサンドペーパー収納用仕切り付、システナーサイズ SYS 1	489464
⑤ プレート TP-STF-DX93	DX 93用、StickFix式	488717
⑥ コンビネーションキット DX93E TP-STF-V93-W	DX 93用、 プレートTP-STF-DX93とサンディングパッドSSH-STF-V93/6、StickFix式、スタッド付	488899
⑦ スレートサンディングパッド SSH-STF-V93L/6	DX 93用、 StickFix式 / 入数 : 1個	488036
⑧ サンディングパッド StickFix(軟) SSH-STF-V93/6-W/2	DX 93用、 StickFix、スタッド付き / 入数 : 2個	488715
⑨ サンディングパッド StickFix(硬) SSH-STF-V93/6-H/2	DX 93用、 StickFix式、スタッド付き / 入数 : 2個	488716
⑩ システナー SYS-STF 93 V	93Vサンドペーパー収納用仕切り付、システナーサイズ SYS 1	487633
⑪ システナー各種	AUTOMOTIVEカタログを参照	

・掲載製品の仕様および表示寸法等は変更する場合があります。  
・写真はドイツで撮影されたものもあり、日本仕様とは一部異なる場合があります。あらかじめご了承ください。

システム一覧とアクセサリ

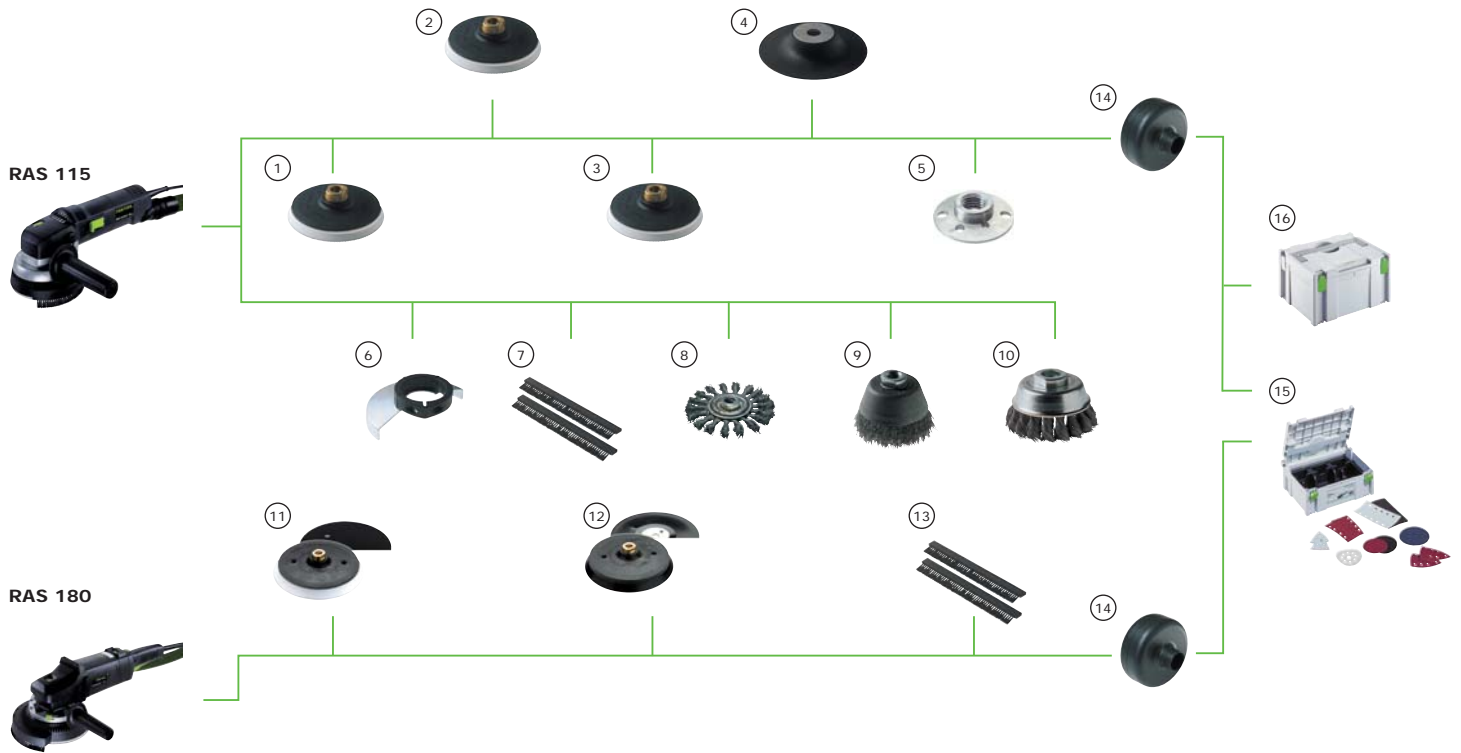


リニアサンダー LS 130用アクセサリ

商品名	詳細	品番
① フラットサンディングパッド SSH-STF-LS130-F	標準仕様、 寸法 80x130mm	490161
② 90° 用サンディングパッド SSH-STF-LS130-90 GR	90° 用、 寸法 80x130mm	490162
③ 半円プロファイル用サンディングパッド SSH-STF-LS130-R6 KV	R6 凹型、 寸法 80x130mm	490163
半円プロファイル用サンディングパッド SSH-STF-LS130-R10 KV	R10 凹型、 寸法 80x130mm	491197
④ 半円プロファイル用サンディングパッド SSH-STF-LS130-R18 KV	R18 凹型、 寸法 80x130mm	490164
⑤ 半円プロファイル用サンディングパッド SSH-STF-LS130-R25 KV	R25 凹型、 寸法 80x130mm	490165
⑥ V型プロファイル用サンディングパッド SSH-STF-LS130-V10	10mm、 寸法80 x 130mm	490166
⑦ 丸溝プロファイル用サンディングパッド SSH-STF-LS130-R10 KX	R10 凸型、 寸法 80x130mm	491198
丸溝プロファイル用サンディングパッド SSH-STF-LS130-R25 KX	R25 凸型、 寸法 80x130mm	490167
⑧ サンディングパッド DIYキット SSH-STF-LS130 Kit	パッドをプロファイルに自由にあわせて作るDIYキット	490780
⑨ 中間パッド IP-STF-80x133/14-STF LS130/2	サンドペーパーとサンディングパッドの間に使用、 寸法 80x133mm / 入数：2個	490160
⑩ スクレーパー SSH-LS130-B100	幅 100mm、剥離用	491199
⑪ サンディングパッド ロング SSH-STF-LS130-LL195	寸法 80x195mm	491861
⑫ サンディングパッド ワイド SSH-STF-LS130-LB130	寸法 158x130mm	491862
⑬ システナー SYS-STF 80x133	80x133mmサンドペーパー収納用仕切り付、システナーサイズ SYS 1	487435
⑭ システナー各種	AUTOMOTIVEカタログを参照	

・掲載製品の仕様および表示寸法等は変更する場合があります。  
 ・写真はドイツで撮影されたものもあり、日本仕様とは一部異なる場合があります。あらかじめご了承ください。

システム一覧とアクセサリ

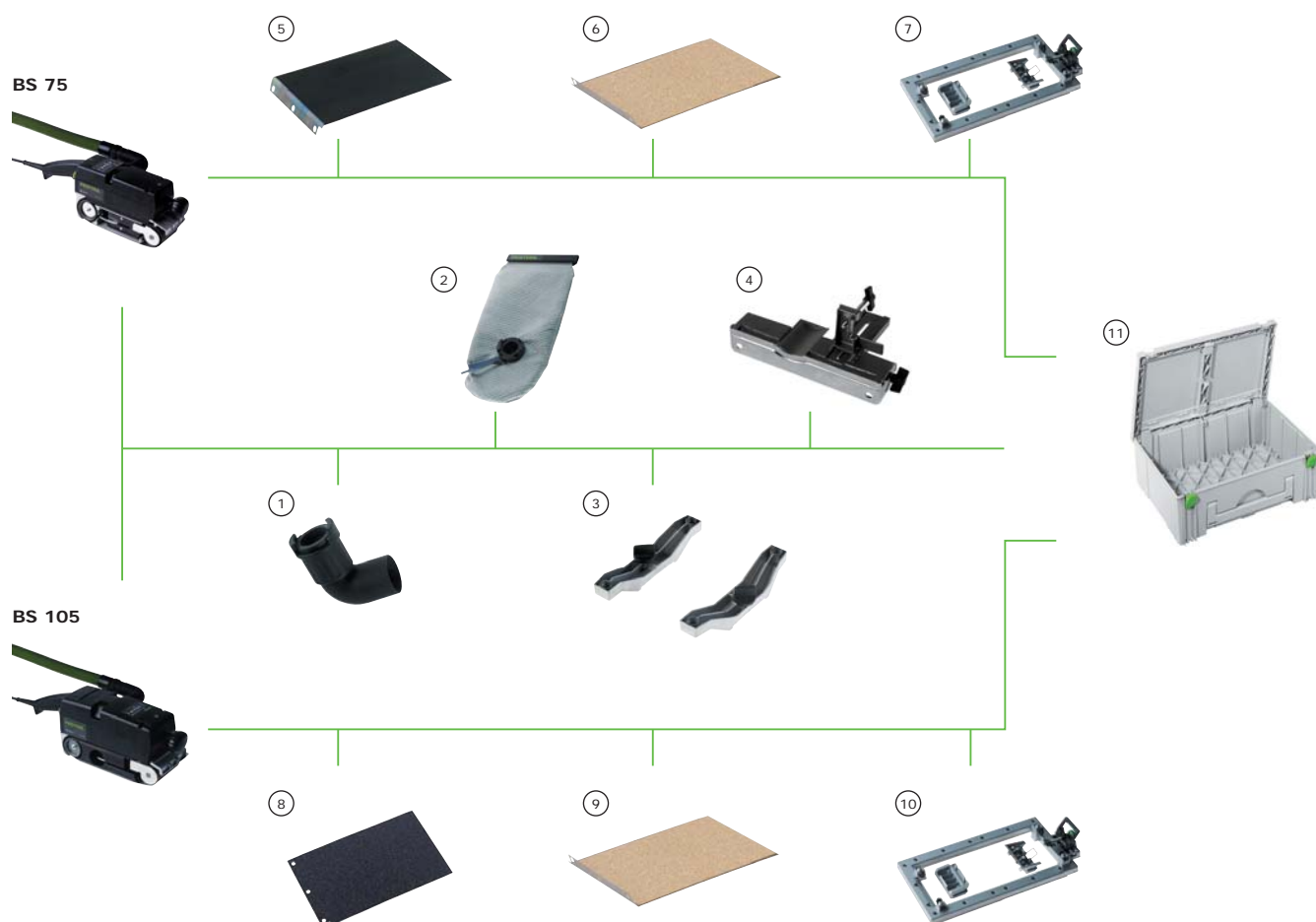


ロータリーサンダー RAS 115、RAS 180用アクセサリ

商品名	詳細	品番
① サANDINGパッド (軟) ST-STF-D115/O-M14 W	RAS 115、RAP 80用、軟質、ゴム素材、標準仕様、 径 115mm、M14スクリューで固定	484173
② サANDINGパッド (硬) ST-STF-D115/O-M14 H	RAS 115、RAP 80用、硬質、ハードサンディング用、 径 115mm、M14スクリューで固定	484172
③ サANDINGパッド ST-D115/O-M14/2F	RAS 115、RAP 80用、ファイバーディスクとロングライフファイバーディスク用、 径 115mm、M14スクリューで固定	485298
④ フレキシブルサンディングパッド ST-D115/O-EL	RAS 115、RAP 80用、 径 115mm	439580
⑤ クランピングナット SM-M14/D115	RAS 115、RAP 80用、ファイバーサンディングディスクを固定	439581
⑥ プロテクトカバー SH-RAS115	RAS 115、RAP 80用	484753
⑦ RAS AHP-RAS D115/2用差込式ブラシ	RAS 115、RAP 80用、樹脂ブラシ / 入数：2個	484727
RAS AHM-RAS D115用差込式ブラシ	RAS 115、RAP 80用、金属ブラシ / 入数：1個	484728
⑧ ホイールブラシ RB-D115/M14 RAS115	RAS 115、RAP 80用、 金属ブラシ、用途：塗装やサビの剥離、表面のクリーニング	485096
⑨ カップブラシ TB-D80/M14 RAS115	RAS 115、RAP 80用、 用途：バリやサビ落とし、表面のクリーニング	485097
⑩ カップブラシ TB-D65/M14 RAS115	RAS 115、RAP 80用、 用途：塗装やサビの剥離、表面のクリーニング	485099
⑪ サANDINGパッド (軟) ST-STF-D180/O-M14 W	RAS 180用、ゴム素材、標準仕様、 径 180mm、M14スクリューで固定	485253
⑫ サANDINGパッド ST-D180/O-14/2F	RAS 180用、ファイバーディスク D180、径 180mm、M14スクリューで固定	485296
⑬ RAS AHP-RAS D180用差込式ブラシ	RAS 180用、樹脂ブラシ / 入数：1個	485274
⑭ スパークトラップ D 50 FL	金属など火花の発生する恐れがあるサンディング時に使用	484733
⑮ システナー SYS-STF D115	φ115サンドペーパー収納用仕切り付、システナーサイズ SYS 1	487432
⑯ システナー各種	AUTOMOTIVEカタログを参照	

・掲載製品の仕様および表示寸法等は変更する場合があります。  
 ・写真はドイツで撮影されたものもあり、日本仕様とは一部異なる場合があります。あらかじめご了承ください。

システム一覧とアクセサリ

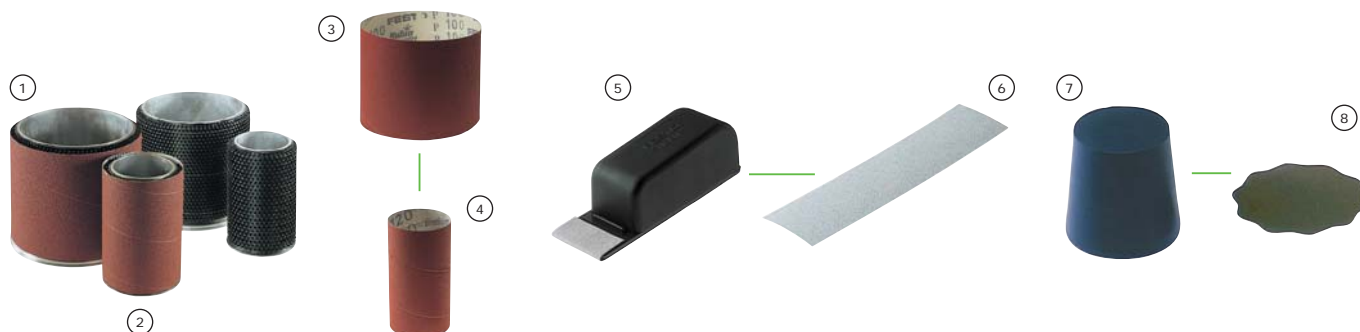


ベルトサンダー BS 75、BS 105用アクセサリ

商品名	詳細	品番
① 集塵アダプター AA-BS 75/105	BS 75、BS 105用 / 入数:1個	490818
② 集塵バッグ AS-BS 75/105	BS 75、BS 105用 / 入数:1個	490819
③ ベンチユニット SE-BS 75/105	BS 75、BS 105用 / 入数:1個	490820
④ 縦切りフェンス LA-BS 75/105	BS 75、BS 105用 / 入数:1個	490821
⑤ サンディングベース SU/GG-BS 75	BS 75用 / 入数:2個	490823
⑥ サンディングベース SU/KM-BS 75	BS 75用(荒研磨用) / 入数:1個	490824
⑦ サンディングフレーム FSR-BS 75	BS 75用 / 入数:1個	490827
⑧ サンディングベース SU/GG-BS 105	BS 105用 / 入数:2個	490825
⑨ サンディングベース SU/KM-BS 105	BS 105用(荒研磨用) / 入数:1個	490826
⑩ サンディングフレーム FSR-BS 105	BS 105用 / 入数:1個	490828
⑪ システナー各種	AUTOMOTIVEカタログを参照	

・掲載製品の仕様および表示寸法等は変更する場合があります。  
 ・写真はドイツで撮影されたものもあり、日本仕様とは一部異なる場合があります。あらかじめご了承ください。

システム一覧とアクセサリ



ベルトサンダー、ポケットStickFix、ハンドサンディングブロック用アクセサリ

商品名	詳細	品番
① サンディングドラム ZW145x120/30	エクステリア用φ145mm、高さ 120mm、ホールφ30mm、最大スピード 3000min <sup>-1</sup>	485046
サンディングドラム ZW 145x120/35	エクステリア用φ145mm、高さ 120mm、ホールφ35mm、最大スピード 3000min <sup>-1</sup>	489694
サンディングドラム ZW 145x120/50	エクステリア用φ145mm、高さ 120mm、ホールφ50mm、最大スピード 3000min <sup>-1</sup>	485048
② サンディングドラム ZWK 80x120/30	エクステリア用φ145mm、高さ 120mm、ホールφ30mm、最大スピード 3000min <sup>-1</sup>	485049
サンディングドラム ZWK 80x120/35	エクステリア用φ145mm、高さ 120mm、ホールφ35mm、最大スピード 3000min <sup>-1</sup>	489693
サンディングドラム ZWK 80x120/50	エクステリア用φ145mm、高さ 120mm、ホールφ50mm、最大スピード 3000min <sup>-1</sup>	485051
③ サンディングベルト SH-D145x120/0-P50 RU/8	粒度 P50 / 入数 : 8枚	485041
サンディングベルト SH-D145x120/0-P80 RU/8	粒度 P80 / 入数 : 8枚	485042
サンディングベルト SH-D145x120/0-P100 RU/8	粒度 P100 / 入数 : 8枚	485043
サンディングベルト SH-D145x120/0-P120 RU/8	粒度 P120 / 入数 : 8枚	485044
サンディングベルト SH-D145x120/0-P150 RU/8	粒度 P150 / 入数 : 8枚	485045
④ サンディングベルト SH-D80x120/0-P50 RU/8	粒度 P50 / 入数 : 8枚	485036
サンディングベルト SH-D80x120/0-P80 RU/8	粒度 P80 / 入数 : 8枚	485037
サンディングベルト SH-D80x120/0-P100 RU/8	粒度 P100 / 入数 : 8枚	485038
サンディングベルト SH-D80x120/0-P120 RU/8	粒度 P120 / 入数 : 8枚	485039
サンディングベルト SH-D80x120/0-P150 RU/8	粒度 P150 / 入数 : 8枚	485040
⑤ ハンドサンディングブロック HSK-STF-46X178	StickFix式、 サンドペーパー寸法 46x178mm	583129
⑥ サンドペーパー STF-46x178/0-P40 BR2/10	粒度 P40 / 入数 : 10枚	492843
サンドペーパー STF-46x178/0-P80 BR2/10	粒度 P80 / 入数 : 10枚	492844
サンドペーパー STF-46x178/0-P120 BR2/10	粒度 P120 / 入数 : 10枚	492845
サンドペーパー STF-46x178/0-P180 BR2/10	粒度 P180 / 入数 : 10枚	492846
サンドペーパー STF-46x178/0-MIX BR2/10	粒度 P40-P180 / 入数 : 10枚	492847
⑦ スポットサンダー RH-SK D 36/1	寸法 φ36mm / 入数 : 1個	493069
⑧ サンドペーパー SK-D36/0-S3000-TI2/100	粒度 S3000 TI2 / 入数 : 100枚	495063

・掲載製品の仕様および表示寸法等は変更する場合があります。  
 ・写真はドイツで撮影されたものもあり、日本仕様とは一部異なる場合があります。あらかじめご了承ください。