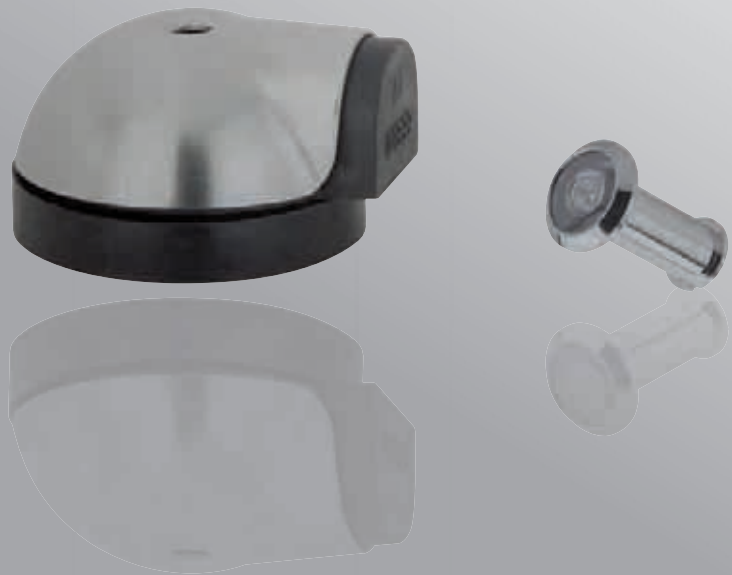


# Door Accessories

グループ 9  
ドアアクセサリー





ドアスコープ ..... 272



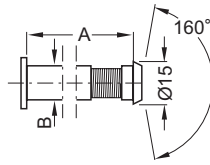
床付ドアストッパー ..... 273  
 壁付ドアストッパー ..... 275  
 ドアホルダー ..... 276



ホスパスクリュウ ..... 280

ドアスコープ

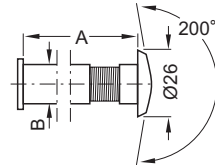
扉厚34 - 52mm用



- 種類： スコープカバーなし
- A寸法： **34 - 52mm** (扉厚)
- B寸法： 直径**12mm** (取付穴)
- 可視角度： **160°**

| 材質 | 仕上      | 品番  |
|----|---------|---|
| 真鍮 | クロームメッキ | 959.01.020 <span style="background-color: yellow;">2週間</span> |
|    | 研磨      | 959.01.021 <span style="background-color: yellow;">2週間</span> |
|    | ブロンズ調   | 959.01.022 <span style="background-color: yellow;">2週間</span> |

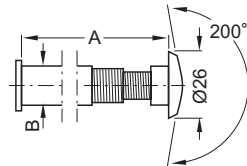
扉厚36 - 55mm用



- 種類： スコープカバーなし
- A寸法： **36 - 55mm** (扉厚)
- B寸法： 直径**14mm** (取付穴)
- 可視角度： **200°**

| 材質 | 仕上      | 品番  |
|----|---------|---|
| 真鍮 | クロームメッキ | 959.01.000 <span style="background-color: yellow;">2週間</span> |
|    | 研磨      | 959.01.001 <span style="background-color: yellow;">2週間</span> |
|    | ブロンズ調   | 959.01.002 <span style="background-color: yellow;">2週間</span> |

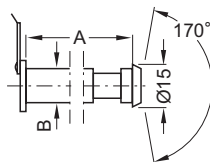
扉厚35 - 78mm用



- 種類： 望遠レンズ、スコープカバーなし
- A寸法： **35 - 78mm** (扉厚)
- B寸法： 直径**14mm** (取付穴)
- 可視角度： **200°**

| 材質 | 仕上      | 品番  |
|----|---------|---|
| 真鍮 | クロームメッキ | 959.01.010 <span style="background-color: yellow;">2週間</span> |
|    | 研磨      | 959.01.011 <span style="background-color: yellow;">2週間</span> |
|    | ブロンズ調   | 959.01.012 <span style="background-color: yellow;">2週間</span> |

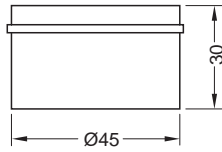
扉厚31 - 57mm用



- 種類： スコープカバー付
- A寸法： **31 - 57mm** (扉厚)
- B寸法： 直径**12mm** (取付穴)
- 可視角度： **170°**

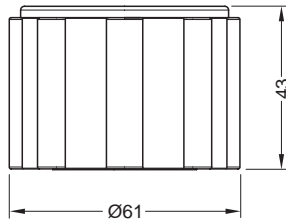
| 材質 | 仕上      | 品番  |
|----|---------|---|
| 真鍮 | クロームメッキ | 959.00.001 <span style="background-color: yellow;">2週間</span> |
|    | 研磨      | 959.00.002 <span style="background-color: yellow;">2週間</span> |

床付ドアストッパー  
接着タイプ



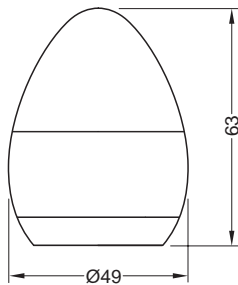
• 取付接着セットは同梱されています

| 材質   | 仕上     | 品番  |
|------|--------|---|
| 亜鉛合金 | ステンレス色 | 937.52.600 <span style="background-color: yellow;">2週間</span> |



• 取付接着セットは同梱されています

| 材質    | 仕上       | 品番  |
|-------|----------|---|
| ステンレス | ヘアライン    | 937.52.640 <span style="background-color: yellow;">2週間</span> |
| 真鍮    | クロームツヤあり | 937.41.632 <span style="background-color: yellow;">2週間</span> |



• 取付接着セットは同梱されています

| 材質    | 仕上       | 品番  |
|-------|----------|---|
| ステンレス | ヘアライン    | 937.52.660 <span style="background-color: yellow;">2週間</span> |
| 真鍮    | クロームツヤあり | 937.41.652 <span style="background-color: yellow;">2週間</span> |

このページに掲載されているドアストッパーは床にドリル穴を開けることなく取付けられます。  
また、長期間固定後でも取外しができ、ほとんどの場合は取付面に接着跡を残すことなく接着剤を取り除くことができます。



特徴： 穴あけ不要  
取付工具不要  
ケーブル破損なし  
取付面の破損なし

取付： 同梱の特殊接着剤で下記の素材に簡単で安全に取付けられます

- 天然石
- ガラス
- スチール
- 様々な種類のプラスチック
- 板石
- コンクリート
- 木

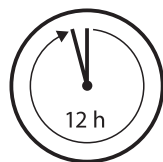
取付方法



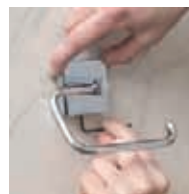
アダプター裏面のテープを剥がし、壁面に仮止めします。



二つの穴のうち片方の穴から接着剤を注入し、もう片方の接着剤が出てくるまで入れます。



接着剤が乾くまで、そのままの状態です。12時間待ちます。



アダプターの上からアクセサリを取付けます。(写真はタオル掛けの場合)

取外し方法

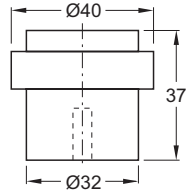


プライヤーでアダプターを回します。



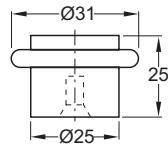
残った接着剤をかみそりの刃などで取り除きます。

床付ドアストッパー  
ネジ止めタイプ



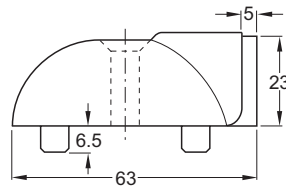
• 取付部材は同梱されています

| 材質    | 仕上    | 品番  |
|-------|-------|---|
| ステンレス | ヘアライン | 937.52.010 <span style="background-color: #90EE90;">国内在庫</span> |



• 取付部材は同梱されています

| 材質    | 仕上    | 品番  |
|-------|-------|---|
| ステンレス | ヘアライン | 937.52.060 <span style="background-color: #90EE90;">国内在庫</span> |



ドアストッパー本体



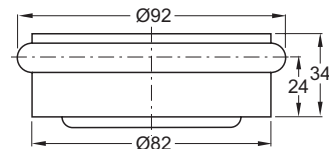
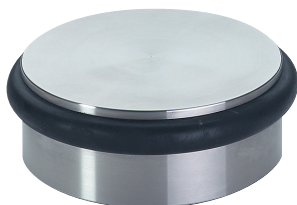
フットプレート

• 取付部材は同梱されています

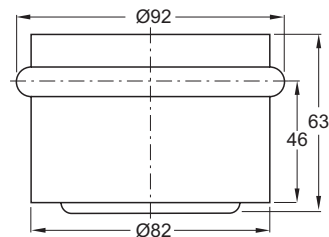
| 材質               | 仕上    | 品番   |
|------------------|-------|--|
| <b>ドアストッパー本体</b> |       |  |
| ステンレス            | ヘアライン | 937.52.030 <span style="background-color: #FFD700;">2週間</span> |
| <b>フットプレート</b>   |       |  |
| 硬質ゴム             | 黒     | 937.52.041 <span style="background-color: #FFD700;">2週間</span> |

**!** ドアストッパー本体とフットプレートはそれぞれ注文をしてください。

ドアストッパー  
床置きタイプ



Puk



Big Puk

• 製品自体の重量と裏面の滑り止め加工の働きでドアストッパーとして使用でき、ネジ止めの必要がありません

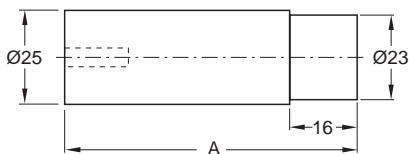
| 材質                     | 仕上       | 品番   |
|------------------------|----------|--|
| <b>Puk 重さ1.1kg</b>     |          |  |
| ステンレス                  | ヘアライン    | 937.85.600 <span style="background-color: #FFD700;">2週間</span> |
| スチール                   | ゴールドツヤあり | 937.85.608 <span style="background-color: #FFD700;">2週間</span> |
| <b>Big Puk 重さ2.2kg</b> |          |  |
| ステンレス                  | ヘアライン    | 937.85.900 <span style="background-color: #FFD700;">2週間</span> |

**!** カーペット敷の床には適していません。

壁付ドアストッパー

ネジ止めタイプ

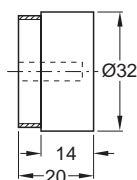
StarTec



- 取付部材は同梱されています

| 材質    | 仕上    | A寸法  | 品番              |
|-------|-------|------|-----------------|
| ステンレス | ヘアライン | 48mm | 937.12.120 国内在庫 |
|       |       | 60mm | 937.12.110 国内在庫 |
|       |       | 78mm | 937.12.100 国内在庫 |

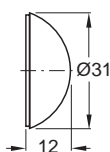
Hoppe モデルE487



- 取付部材は同梱されています

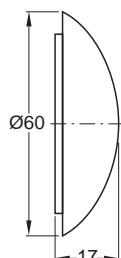
| 材質    | 仕上    | 品番             |
|-------|-------|----------------|
| ステンレス | ヘアライン | 937.11.100 2週間 |

粘着タイプ



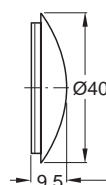
- 裏面に接着剤付

| 材質 | 仕上   | 品番              |
|----|------|-----------------|
| 樹脂 | 白    | 937.90.100 国内在庫 |
|    | 茶    | 937.90.146 国内在庫 |
|    | ページュ | 937.90.140 国内在庫 |
|    | 黒    | 937.90.107 国内在庫 |



- 裏面に接着剤付

| 材質 | 仕上 | 品番              |
|----|----|-----------------|
| 樹脂 | 白  | 937.91.500 国内在庫 |
|    | 茶  | 937.91.546 国内在庫 |

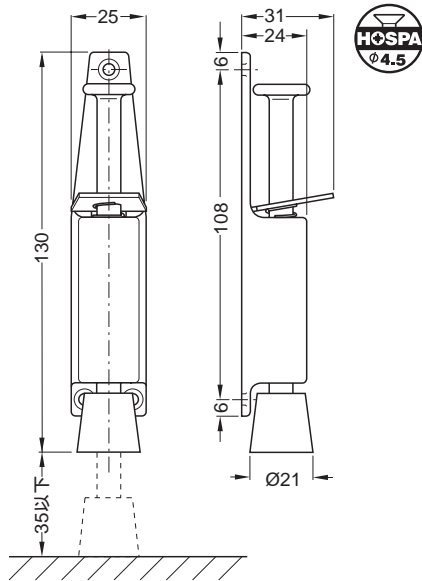


- 裏面に接着剤付

| 材質 | 仕上 | 品番              |
|----|----|-----------------|
| 樹脂 | 白  | 937.91.400 国内在庫 |
|    | 茶  | 937.91.446 国内在庫 |

ドアホルダー

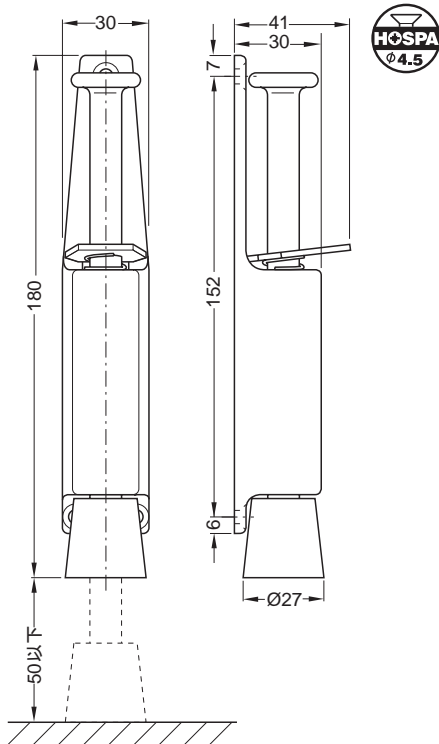
ストローク35mm



- 特徴： 任意の開き角度で扉を保持できます
- 材質/仕上： 本体 亜鉛合金/シルバー色塗装  
ボルト スチール/亜鉛メッキ  
ストッパー 合成ゴム/白
- 扉重量： 25kg以下
- ストローク： 35mm
- 取付方法： 扉面にネジ止め

|             | 品番  |
|-------------|---|
| ドアホルダー-35mm | 938.04.001 <span style="background-color: #d9ead3;">国内在庫</span> |

ストローク50mm

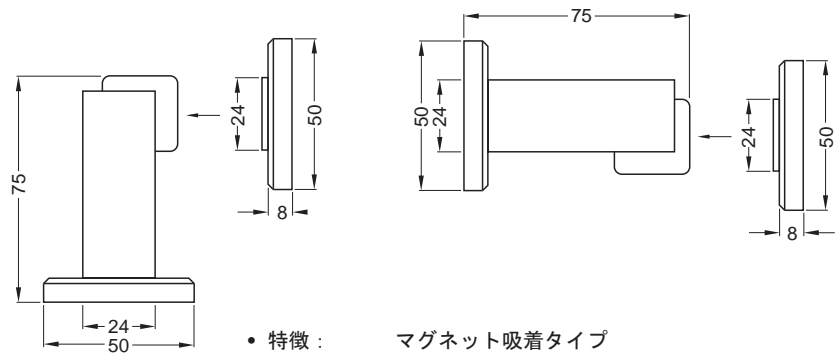


- 特徴： 任意の開き角度で扉を保持できます
- 材質/仕上： 本体 亜鉛合金/シルバー色塗装  
ボルト スチール/亜鉛メッキ  
ストッパー 合成ゴム/白
- 扉重量： 40kg以下
- ストローク： 50mm
- 取付方法： 扉面にネジ止め

|             | 品番  |
|-------------|---|
| ドアホルダー-50mm | 938.04.101 <span style="background-color: #d9ead3;">国内在庫</span> |

マグネットドアホルダー

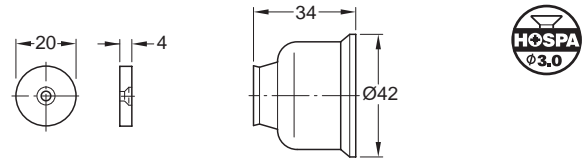
吸着力約4kg



- 特徴： マグネット吸着タイプ
- 吸着力： 約**4kg**
- 取付方法： 壁又は床と扉面にネジ止め
- 屋内用軽量扉向

| 材質   | 仕上     | 品番  |
|------|--------|---|
| 亜鉛合金 | ステンレス色 | 938.23.000 <span style="background-color: yellow;">2週間</span> |

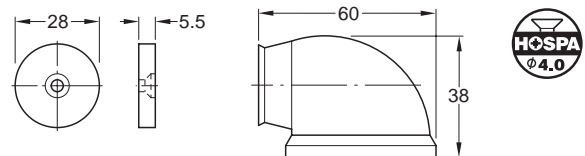
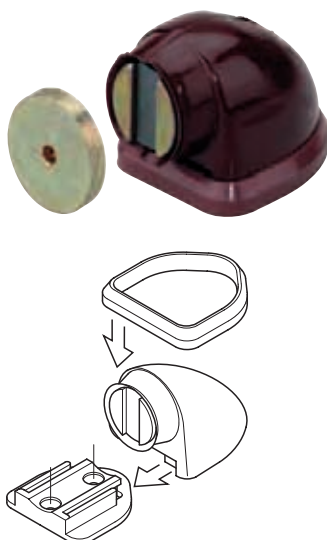
吸着力約10kg



- 特徴： マグネット吸着タイプ
- 吸着力： 約**10kg**
- 取付方法： 壁と扉面にネジ止め
- 屋内用中量扉向

| 材質 | 仕上  | 品番  |
|----|-----|---|
| 樹脂 | 茶   | 246.99.107 <span style="background-color: yellow;">2週間</span> |
|    | グレー | 246.99.500 <span style="background-color: yellow;">2週間</span> |

吸着力約20kg



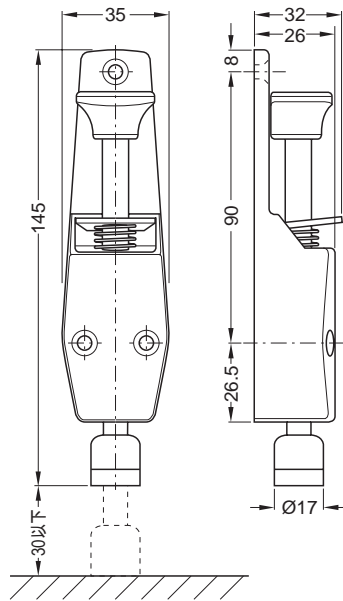
- 特徴： マグネット吸着タイプ
- 吸着力： 約**20kg**
- 取付方法： 床と扉面にネジ止め
- 屋内及び屋外用重量扉向

| 材質 | 仕上  | 品番  |
|----|-----|---|
| 樹脂 | 茶   | 246.98.100 <span style="background-color: yellow;">2週間</span> |
|    | グレー | 246.98.500 <span style="background-color: yellow;">2週間</span> |

ドアホルダー

ドアホルダー BKS

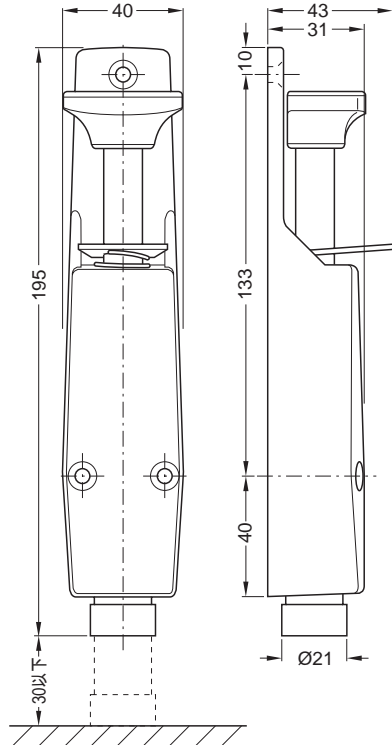
モデル 3933



- 特徴 : 任意の開き角度で扉を保持できます
- 材質/仕上 : 本体 亜鉛合金/塗装  
ボルト スチール/亜鉛メッキ  
ストッパー 合成ゴム/白
- ストローク : 30mm
- 取付方法 : 扉面にネジ止め

| 材質   | 仕上         | 品番             |
|------|------------|----------------|
| 亜鉛合金 | シルバー色塗装    | 938.03.001 2週間 |
|      | ダークブラウン色塗装 | 938.03.004 2週間 |
|      | ホワイト色塗装    | 938.03.005 2週間 |

モデル 3934



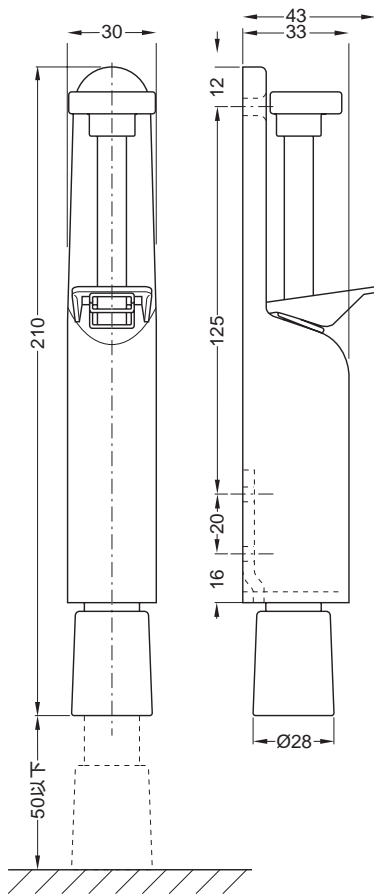
- 特徴 : 任意の開き角度で扉を保持できます
- 材質/仕上 : 本体 亜鉛合金/塗装  
ボルト スチール/亜鉛メッキ  
ストッパー 合成ゴム/白
- ストローク : 30mm
- 取付方法 : 扉面にネジ止め

| 材質   | 仕上         | 品番             |
|------|------------|----------------|
| 亜鉛合金 | シルバー色塗装    | 938.03.101 2週間 |
|      | ダークブラウン色塗装 | 938.03.104 2週間 |
|      | ホワイト色塗装    | 938.03.105 2週間 |

ドアホルダー

ドアホルダー KWS

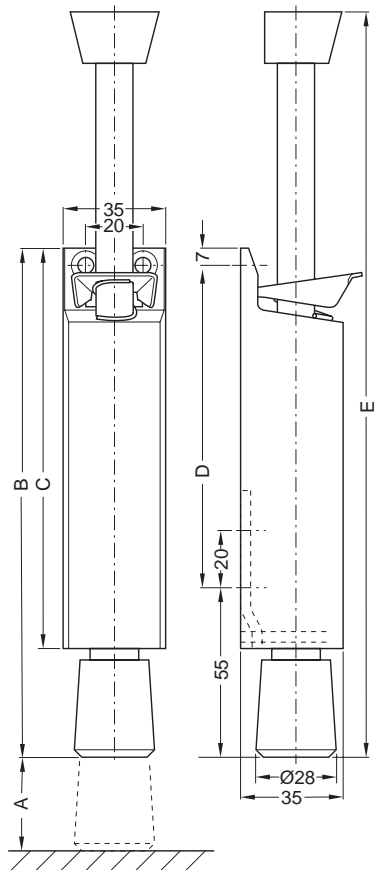
モデル 1034



- 特徴 : 任意の開き角度で扉を保持できます
- 材質/仕上 : 本体 下記の表を参照ください  
ボルト スチール/亜鉛メッキ  
ストッパー 合成ゴム/グレー
- 扉重量 : 40kg以下
- ストローク : 50mm
- 取付方法 : 扉面にネジ止め
- 取付部材は同梱されています

| 材質    | 仕上                 | 品番  |
|-------|--------------------|---|
| ステンレス | ヘアライン              | 938.02.000 <span style="background-color: yellow;">2週間</span> |
| スチール  | シルバー色<br>耐熱エナメル    | 938.02.001 <span style="background-color: yellow;">2週間</span> |
|       | ダークブラウン色<br>耐熱エナメル | 938.02.004 <span style="background-color: yellow;">2週間</span> |

モデル 1044/1045/1046



- 特徴 : 任意の開き角度で扉を保持できます
- 材質/仕上 : 本体 アルミ合金/塗装  
ボルト ステンレス/防錆処理  
ストッパー 合成ゴム/グレー
- 扉重量 : 80kg以下
- ストローク : 60/90/120mm
- 取付方法 : 扉面にネジ止め
- 取付部材は同梱されています

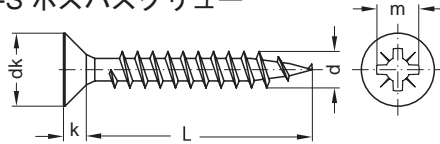
| 材質    | 仕上              | A(ストローク) | 品番  |
|-------|-----------------|----------|---|
| アルミ合金 | シルバー色<br>耐熱エナメル | 60mm     | 938.02.101 <span style="background-color: yellow;">2週間</span> |
|       |                 | 90mm     | 938.02.111 <span style="background-color: yellow;">2週間</span> |
|       |                 | 120mm    | 938.02.121 <span style="background-color: yellow;">2週間</span> |

|   | モデル 1044 | モデル 1045 | モデル 1046 |
|---|----------|----------|----------|
| A | 60mm     | 90mm     | 120mm    |
| B | 177mm    | 207mm    | 237mm    |
| C | 140mm    | 170mm    | 200mm    |
| D | 115mm    | 145mm    | 175mm    |
| E | 260mm    | 315mm    | 370mm    |

## スクリュー

### スクリュー

#### ABC Spax-S ホスパスクリュー



ヘッド： 皿タイプ  
材質/仕上： スチール/亜鉛メッキ

| Ød mm | Ødk mm | k mm | m mm | サイズ |
|-------|--------|------|------|-----|
| 2.5   | 5.0    | 1.6  | 2.8  | PZ1 |
| 3.0   | 6.0    | 1.8  | 3.0  | PZ1 |
| 3.5   | 7.0    | 2.1  | 4.0  | PZ2 |
| 4.0   | 8.0    | 2.4  | 4.2  | PZ2 |
| 4.5   | 9.0    | 2.7  | 4.4  | PZ2 |
| 5.0   | 10.0   | 2.9  | 5.0  | PZ2 |
| 6.0   | 12.0   | 3.4  | 6.3  | PZ3 |

2週間

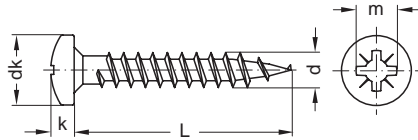
| Ødmm | Lmm | 梱包 個       | 品番         |
|------|-----|------------|------------|
| 2.5  | 10  | 1000       | 018.00.000 |
|      | 12  | 1000       | 018.00.001 |
|      | 16  | 1000       | 018.00.004 |
|      | 20  | 1000       | 018.00.006 |
|      | 25  | 1000       | 018.00.009 |
| 3.0  | 10  | 1000       | 018.00.050 |
|      | 12  | 1000       | 018.00.051 |
|      | 13  | 1000       | 018.00.052 |
|      | 15  | 1000       | 018.00.053 |
|      | 16  | 1000       | 018.00.054 |
|      | 17  | 1000       | 018.00.055 |
|      | 20  | 1000       | 018.00.056 |
|      | 25  | 1000       | 018.00.059 |
|      | 30  | 1000       | 018.00.061 |
|      | 35  | 1000       | 018.00.063 |
| 3.5  | 10  | 1000       | 018.00.080 |
|      | 12  | 1000       | 018.00.081 |
|      | 13  | 1000       | 018.00.082 |
|      | 15  | 1000       | 018.00.083 |
|      | 16  | 1000       | 018.00.084 |
|      | 17  | 1000       | 018.00.085 |
|      | 20  | 1000       | 018.00.086 |
|      | 22  | 1000       | 018.00.087 |
|      | 25  | 1000       | 018.00.089 |
|      | 30  | 1000       | 018.00.091 |
|      | 35  | 1000       | 018.00.093 |
|      | 40  | 1000       | 018.00.094 |
|      | 45  | 1000       | 018.00.095 |
| 50   | 500 | 018.00.096 |            |
| 4.0  | 12  | 1000       | 018.00.111 |
|      | 13  | 1000       | 018.00.112 |
|      | 15  | 1000       | 018.00.113 |
|      | 16  | 1000       | 018.00.114 |
|      | 17  | 1000       | 018.00.115 |
|      | 20  | 1000       | 018.00.116 |
|      | 22  | 1000       | 018.00.117 |
|      | 25  | 1000       | 018.00.119 |
|      | 27  | 1000       | 018.00.120 |
|      | 30  | 1000       | 018.00.121 |
|      | 35  | 1000       | 018.00.123 |
|      | 40  | 1000       | 018.00.124 |
|      | 45  | 500        | 018.00.125 |
| 50   | 500 | 018.00.126 |            |
| 55   | 500 | 018.00.127 |            |

| Ødmm | Lmm | 梱包 個 | 品番         |
|------|-----|------|------------|
| 4.5  | 15  | 1000 | 018.00.143 |
|      | 20  | 1000 | 018.00.146 |
|      | 25  | 1000 | 018.00.149 |
|      | 30  | 1000 | 018.00.151 |
|      | 35  | 500  | 018.00.153 |
|      | 40  | 500  | 018.00.154 |
|      | 45  | 500  | 018.00.155 |
|      | 50  | 500  | 018.00.156 |
|      | 55  | 500  | 018.00.157 |
| 5.0  | 20  | 1000 | 018.00.176 |
|      | 25  | 1000 | 018.00.179 |
|      | 30  | 500  | 018.00.181 |
|      | 35  | 500  | 018.00.183 |
|      | 40  | 500  | 018.00.184 |
|      | 45  | 500  | 018.00.185 |
|      | 50  | 500  | 018.00.186 |
| 6.0  | 55  | 500  | 018.00.187 |
|      | 30  | 500  | 018.00.211 |
|      | 35  | 500  | 018.00.213 |
|      | 40  | 500  | 018.00.214 |
|      | 45  | 500  | 018.00.215 |
|      | 50  | 200  | 018.00.216 |
|      | 55  | 200  | 018.00.217 |

## スクリュー

### スクリュー

#### ABC Spax-S ホスパスクリュー



ヘッド： ナベ頭タイプ  
材質/仕上： スチール/仕垂鉛メッキ

| Ød mm | Ødk mm | k mm | m mm | サイズ |
|-------|--------|------|------|-----|
| 3.0   | 6.0    | 2.4  | 3.0  | PZ1 |
| 3.5   | 7.0    | 2.5  | 4.0  | PZ2 |
| 4.0   | 8.0    | 2.9  | 4.2  | PZ2 |
| 4.5   | 9.0    | 3.2  | 4.4  | PZ2 |
| 5.0   | 10.0   | 3.5  | 5.0  | PZ2 |
| 6.0   | 12.0   | 4.1  | 6.3  | PZ3 |

| Ødmm | Lmm | 梱包 個 | 品番         |
|------|-----|------|------------|
| 6.0  | 20  | 500  | 018.20.206 |
|      | 25  | 500  | 018.20.209 |
|      | 30  | 500  | 018.20.211 |
|      | 35  | 500  | 018.20.213 |
|      | 40  | 500  | 018.20.214 |
|      | 60  | 200  | 018.20.218 |

2週間

| Ød mm | Lmm | 梱包 個       | 品番         |
|-------|-----|------------|------------|
| 3.0   | 10  | 1000       | 018.20.050 |
|       | 12  | 1000       | 018.20.051 |
|       | 13  | 1000       | 018.20.052 |
|       | 15  | 1000       | 018.20.053 |
|       | 17  | 1000       | 018.20.055 |
|       | 20  | 1000       | 018.20.056 |
|       | 25  | 1000       | 018.20.059 |
|       | 30  | 1000       | 018.20.061 |
| 3.5   | 40  | 1000       | 018.20.064 |
|       | 12  | 1000       | 018.20.081 |
|       | 15  | 1000       | 018.20.083 |
|       | 17  | 1000       | 018.20.085 |
|       | 20  | 1000       | 018.20.086 |
|       | 25  | 1000       | 018.20.089 |
|       | 35  | 1000       | 018.20.093 |
|       | 40  | 1000       | 018.20.094 |
| 4.0   | 10  | 1000       | 018.20.110 |
|       | 13  | 1000       | 018.20.112 |
|       | 15  | 1000       | 018.20.113 |
|       | 17  | 1000       | 018.20.115 |
|       | 20  | 1000       | 018.20.116 |
|       | 25  | 1000       | 018.20.119 |
|       | 30  | 1000       | 018.20.121 |
|       | 35  | 1000       | 018.20.123 |
|       | 40  | 500        | 018.20.124 |
| 4.5   | 45  | 500        | 018.20.125 |
|       | 15  | 1000       | 018.20.143 |
|       | 17  | 1000       | 018.20.145 |
|       | 20  | 1000       | 018.20.146 |
|       | 25  | 1000       | 018.20.149 |
|       | 30  | 500        | 018.20.151 |
|       | 35  | 500        | 018.20.153 |
|       | 40  | 500        | 018.20.154 |
| 5.0   | 45  | 500        | 018.20.155 |
|       | 50  | 500        | 018.20.156 |
|       | 15  | 1000       | 018.20.173 |
|       | 17  | 1000       | 018.20.175 |
|       | 20  | 1000       | 018.20.176 |
|       | 25  | 500        | 018.20.179 |
|       | 30  | 500        | 018.20.181 |
|       | 35  | 500        | 018.20.183 |
|       | 40  | 500        | 018.20.184 |
| 45    | 200 | 018.20.185 |            |
| 50    | 200 | 018.20.186 |            |
| 60    | 200 | 018.20.189 |            |

