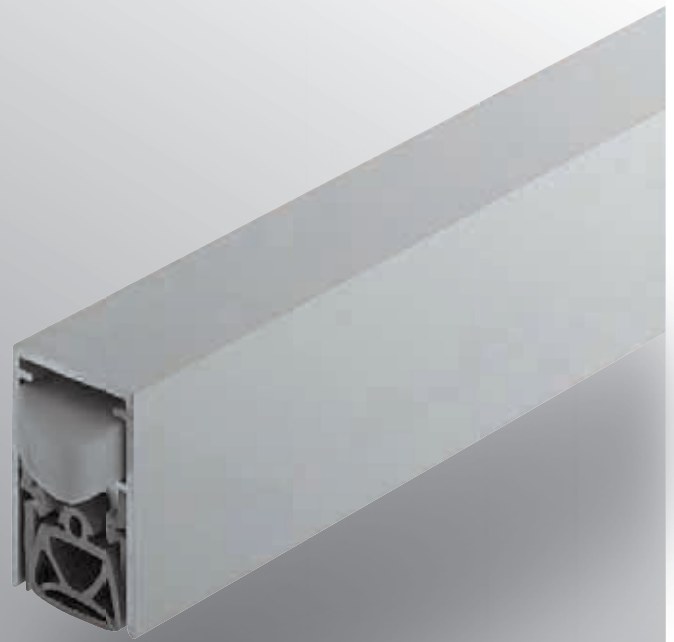


Door Seals

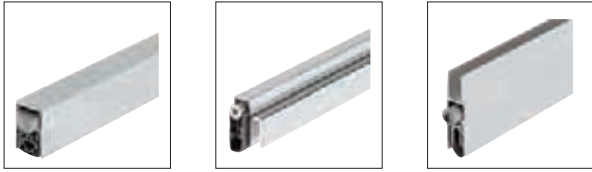
グループ **7**
ドアシール



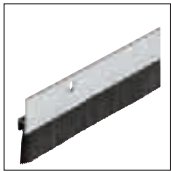
7



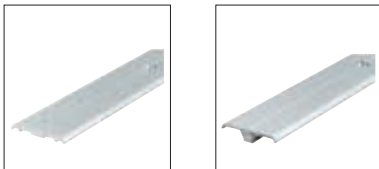
..... 114
 124



..... 115
 118
 120



..... 122



..... 123



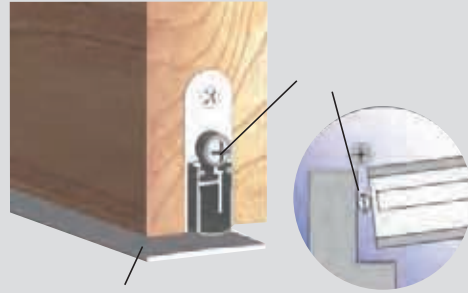
..... 125



..... 127

fi

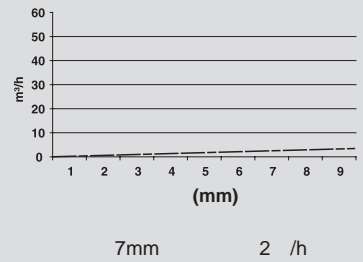
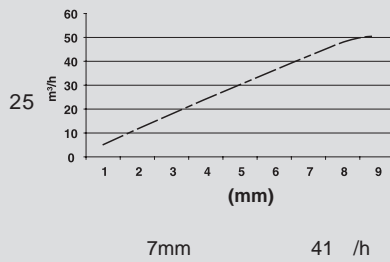




-
-
-

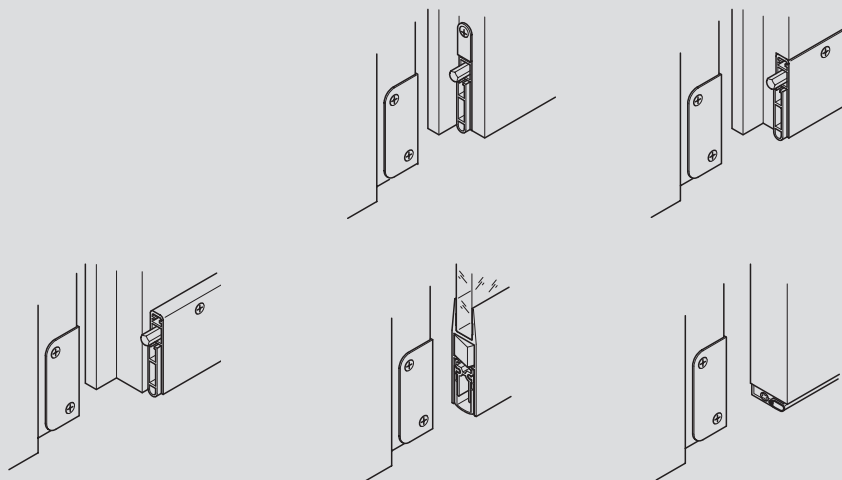
-

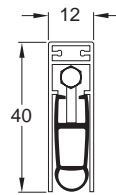
- 960mm
- 10Pa
- 90
- 35
- 70



PVC

7





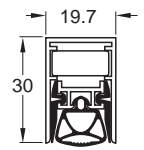
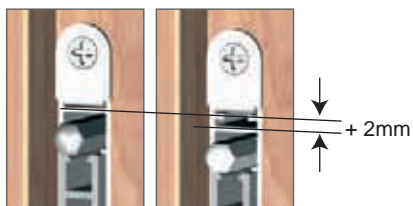
- / / PVC/
-
-
-
- 掘込み、切欠き、扉面へのネジ止めの3種類の取付け方法が可能です

技術データ

- 18mm以下
- 18+2mm
- 片面125mm以下
- 12×40mm
- 1
- 2
- 1

583mm	950.05.100	2
708mm	950.05.101	2
833mm	950.05.102	2
958mm	950.05.103	2
1083mm	950.05.104	2
1208mm	950.05.105	2

i 2000mm



- DIN4109
- EN1634-3
- EN1634-1
- / /
-
-
-
- 防錆性能のある内部機構とアルマイト仕上のハウジングにより屋外での使用に特に適しています

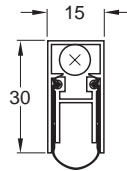
技術データ

- 12mm以下
- 両面用100mm以下
- 20×30mm
- 49dB 7mm
- 1
- 2
- 1
- 2

630mm	584mm	950.05.910	2	-
730mm	639mm	950.05.911	2	950.05.921
830mm	708mm	950.05.912	2	950.05.922
930mm	833mm	950.05.913	2	950.05.923
1030mm	958mm	950.05.914	2	950.05.924
1130mm	1083mm	950.05.915	2	950.05.925

i 1500mm 2000mm

S	▶	123
T	▶	123



- DIN4109
- EN1634-3
- EN1634-1
- /
- /
- /
- /
- /
- 3段階のスプリング機構によりどのようなフロアコンディションにも対応できます

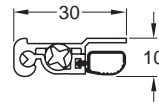
技術データ

- 14mm以下
- 片面最大100mm
- 730mm
- 15×30mm
- 50dB 7mm

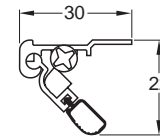
- 1
- 2
- 1
- 2

630mm	950.05.930 2	-
730mm	950.05.931 2	950.05.941 2
830mm	950.05.932 2	950.05.942 2
930mm	950.05.933 2	950.05.943 2
1030mm	950.05.934 2	950.05.944 2
1130mm	950.05.935 2	950.05.945 2

	1583mm	1600mm
--	--------	--------



10mm



22mm

- /
- /
- PVC
- /
- /
- /
- /
- 扉への取付は切欠加工が不要でネジ止め固定なので簡単です (特に扉への後付けなどのリフォーム工事に最適です)

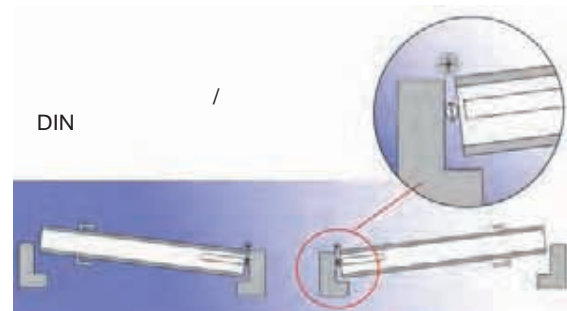
技術データ

- 12mm以下
- 片面150mm以下
- 10 - 22mm

- 1
- 1

583mm	950.05.800 2	950.05.810 2
708mm	950.05.801 2	950.05.811 2
833mm	950.05.802 2	950.05.812 2
958mm	950.05.803 2	950.05.813 2
1083mm	950.05.804 2	950.05.814 2
1208mm	950.05.805 2	950.05.815 2

	1250mm
--	--------

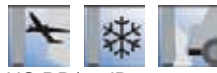


S	▶	123
T	▶	123

7

木製開き扉用

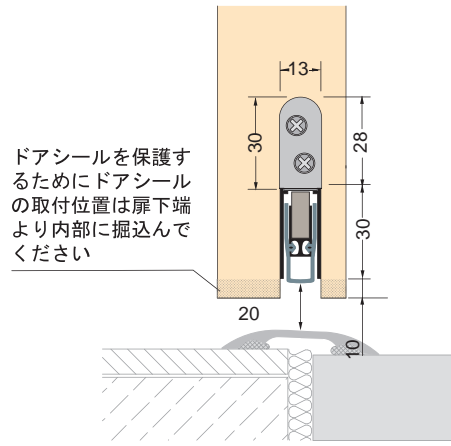
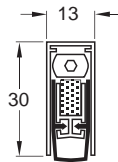
HS RD/48dB
HS FH/RD/48dB



HS RD/48dB



HS FH/RD/48dB



- DIN4109
EN1634-3
EN1634-1
- / HS FH/RD/48dB /
- / HS FH/RD/48dB
-
-
-
- 扉使用時にドアシールを傷つけないように深く掘込んで取付けることができます

技術データ

- 20mm以下
- 片面125mm以下
- 13×30.5mm
- 48dB 7mm

- 1
- 2
- 1

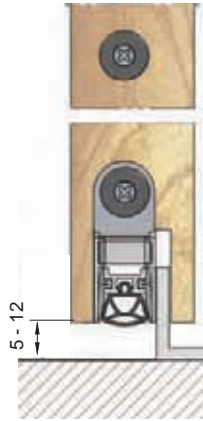
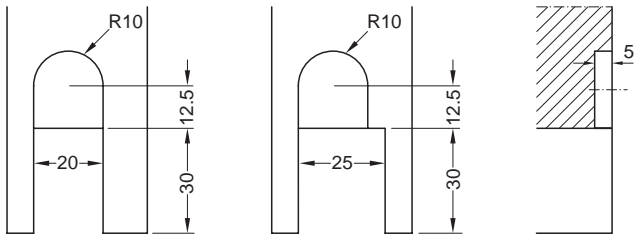
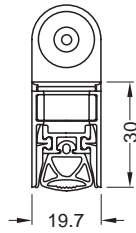
	HS RD/48dB		HS FH/RD/48dB	
710mm	950.10.001	2	950.10.011	2
835mm	950.10.002	2	950.10.012	2
960mm	950.10.003	2	950.10.013	2
1085mm	950.10.004	2	950.10.014	2
1210mm	950.10.005	2	950.10.015	2
1335mm	950.10.006	2	950.10.016	2

2000mm

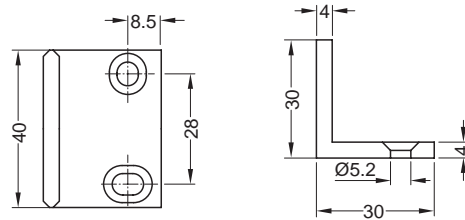
S	▶	123
T	▶	123



Schall-Ex Slide & Lock M-20 WS



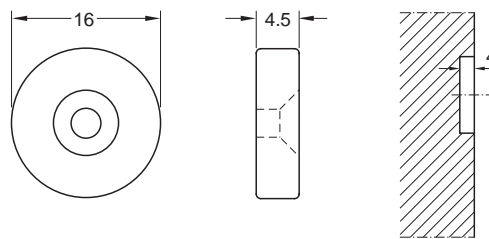
i 5 - 12mm



• / /
•

	950.05.180 2
--	--------------

•
• / 錠前なしの引戸用 /
• /
•
•
•



•
• 70N

	950.05.182 2
--	--------------

技術データ

• 12mm以下
• 片面125mm以下
• 5mm以上

• 1.5mm
1
2
1
1

833mm	950.05.172 2
958mm	950.05.173 2
1083mm	950.05.174 2

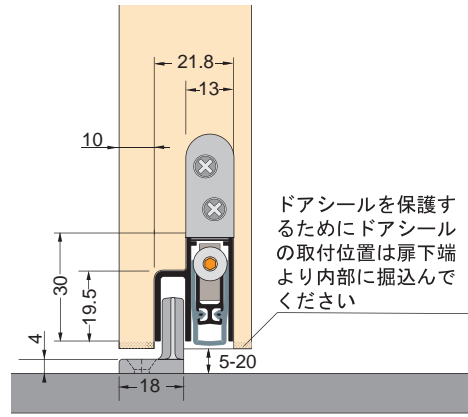
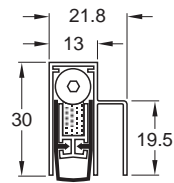
i 2000mm

S	▶	123
T	▶	123

7



SL RD/48dB



- 錠前付の引戸用 /
- /
- /
- /
- /
- 扉使用時にドアシールを傷つけないように深く掘込んで取付けることができます

技術データ

- 20mm以下
- 片面125mm以下
- 5 - 20mm

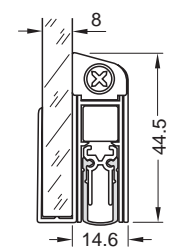
- 1
- 2
- 1
- 1

835mm	950.10.022 2	950.10.032 2	
960mm	950.10.023 2	950.10.033 2	
1085mm	950.10.024 2	950.10.034 2	

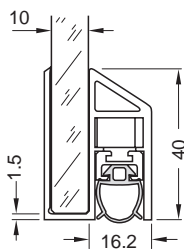
1600mm

S	▶	123
T	▶	123

GS Duo GS



GS-8 Duo GS-8



Duo GS-10

ガラス製開き扉用

合わせ安全ガラスの場合はガラスメーカーに認められた接着剤やシーリング材を使用してください。また扉が開く側に取付けてください。

技術データ

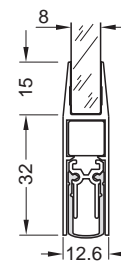
8/10mm
11mm以下
片面125mm以下

1
1
2

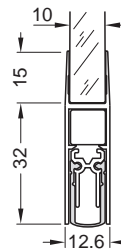
8mm	708mm	950.10.401 2	950.10.411 2
	833mm	950.10.402 2	950.10.412 2
	958mm	950.10.403 2	950.10.413 2
	1083mm	950.10.404 2	950.10.414 2
	1208mm	950.10.405 2	950.10.415 2
10mm	708mm	-	950.10.451 2
	833mm	-	950.10.452 2
	958mm	-	950.10.453 2
	1083mm	-	950.10.454 2
	1208mm	-	950.10.455 2



GS-H Duo GS-H



GS-H8 Duo GS-H8



GS-H10 Duo GS-H10

ガラス製開き扉用

合わせ安全ガラスの場合はガラスメーカーに認められた接着剤やシーリング材を使用してください。ガラス高さ = 扉高さ - 32mm

技術データ

8/10mm
11mm以下
片面125mm以下

1
1
2

8mm	708mm	950.10.421 2	950.10.431 2
	833mm	950.10.422 2	950.10.432 2
	958mm	950.10.423 2	950.10.433 2
	1083mm	950.10.424 2	950.10.434 2
	1208mm	950.10.425 2	950.10.435 2
10mm	708mm	950.10.461 2	950.10.471 2
	833mm	950.10.462 2	950.10.472 2
	958mm	950.10.463 2	950.10.473 2
	1083mm	950.10.464 2	950.10.474 2
	1208mm	950.10.465 2	950.10.475 2

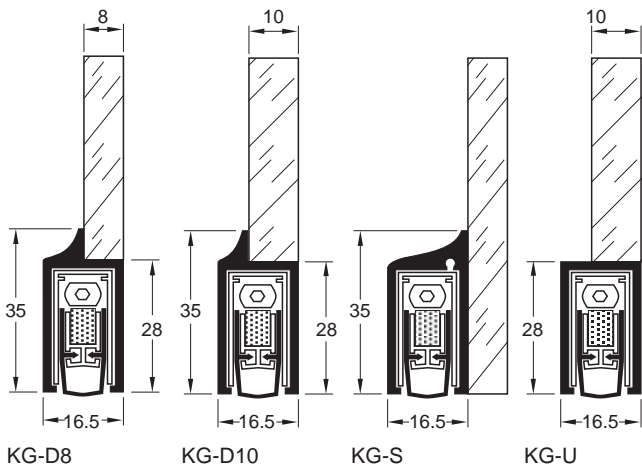


S	▶	123
T	▶	123

KG-D8、KG-D10、KG-S、KG-U



KG-D10



- ガラス製開き扉用
- /
- /
- /
- UV
- ガラス高さ = 扉高さ - 28mm
- (KG-Sを除く)

技術データ

- 16mm以下
- 片面125mm以下

1
1

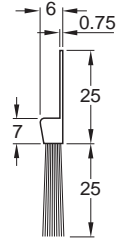
KG-D8	8mm
KG-D10	10mm
KG-S	
KG-U	10mm

7

	KG-D8	KG-D10	KG-S	KG-U
834mm	950.10.102 2	950.10.112 2	950.10.122 2	950.10.132 2
959mm	950.10.103 2	950.10.113 2	950.10.123 2	950.10.133 2
1084mm	950.10.104 2	950.10.114 2	950.10.124 2	950.10.134 2
1209mm	950.10.105 2	950.10.115 2	950.10.125 2	950.10.135 2

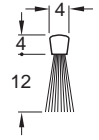
UV Bohle Type690

S	▶	123
T	▶	123



- / Fe /
- Al / /

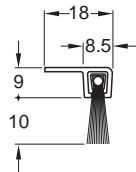
	Fe	Al
1000mm	950.06.080 2	950.06.085 2
1250mm	950.06.082 2	950.06.087 2
2000mm	950.06.083 2	950.06.088 2



- / / /

1000mm	950.06.090 2
1250mm	950.06.092 2
2000mm	950.06.093 2

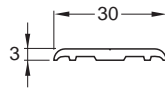
7



- / / /

1000mm	950.06.120 2
1250mm	950.06.122 2
2000mm	950.06.123 2

S



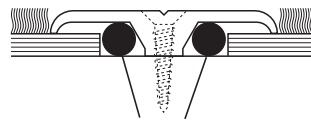
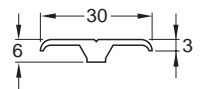
- 突板フローリング等のでこぼこのある床用
- / /
-
-

1
6
6

715mm	950.06.051	2
840mm	950.06.052	2
965mm	950.06.053	2
1090mm	950.06.054	2
1215mm	950.06.055	2



T

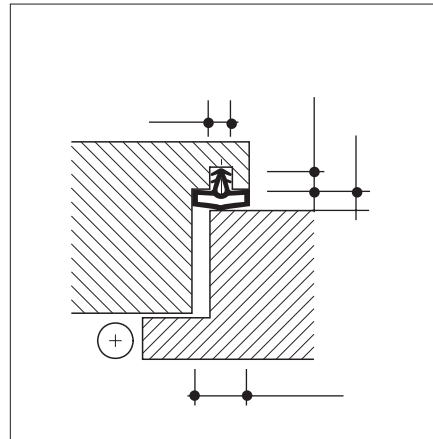
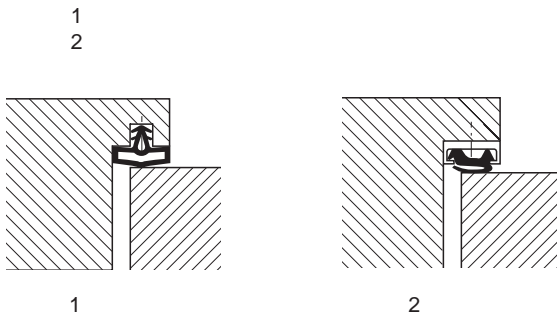


- カーペット敷の床用
- / /
-
-

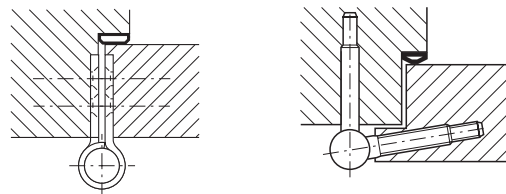
1
6
6

715mm	950.06.031	2
840mm	950.06.032	2
965mm	950.06.033	2
1090mm	950.06.034	2
1215mm	950.06.035	2





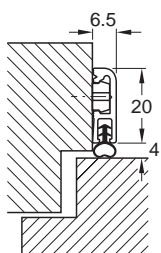
-
-
-
-
-
-



塗料適合性の規格にかかわらず必ず試験を行い確認してください。

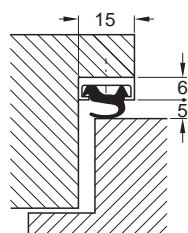
PVC	TPE
<ul style="list-style-type: none"> • • • • • 	<ul style="list-style-type: none"> • • • • • •
PVC	
<ul style="list-style-type: none"> • • • PVC 	ž

PVC	TPE	
<ul style="list-style-type: none"> • • • 	<ul style="list-style-type: none"> • • • 	<ul style="list-style-type: none"> • • •
-20. +60.	-40. +180.	-60. +250.
<ul style="list-style-type: none"> • 	<ul style="list-style-type: none"> • 	<ul style="list-style-type: none"> • • •



既設扉への後付けに適しています

ハウジング				
			5.25m	950.07.404 2
クリップ				
			25	950.07.405 2
シール (バルブタイプ)				
			5m	950.07.406 2

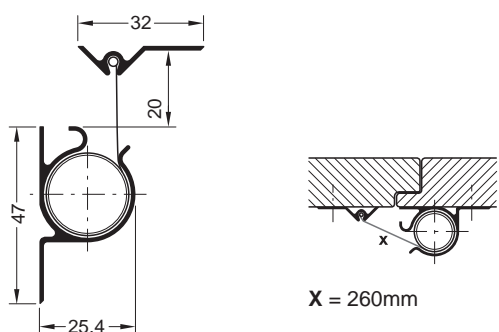


新規扉への取付けに適しています

ハウジング				
			5.25m	950.07.400 2
シール (ブレードタイプ)				
	EPDM		5m	950.07.403 2



NR-25

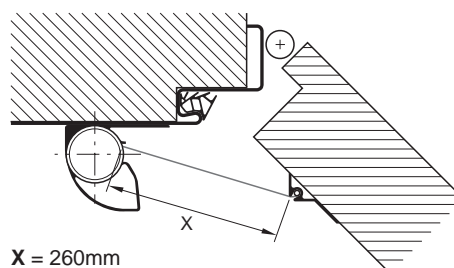
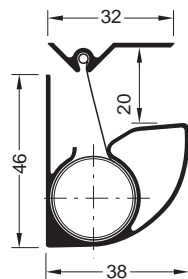


- 外開き扉用
- /
- 1925mm
- /
- /
-
- 1
- 1

NR-25	950.15.207 2

1925mm

NR-38



- 外開き扉用
- /
- 1925mm
- /
- /
-
- 1
- 1

NR-38	950.15.217 2

1925mm